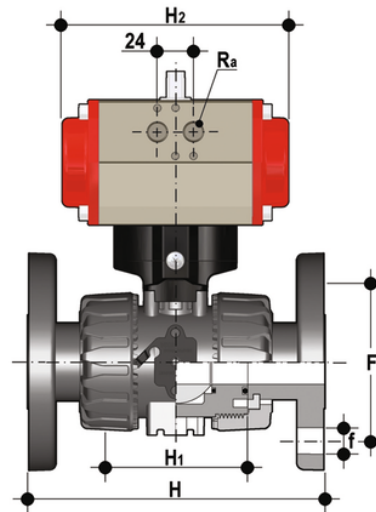
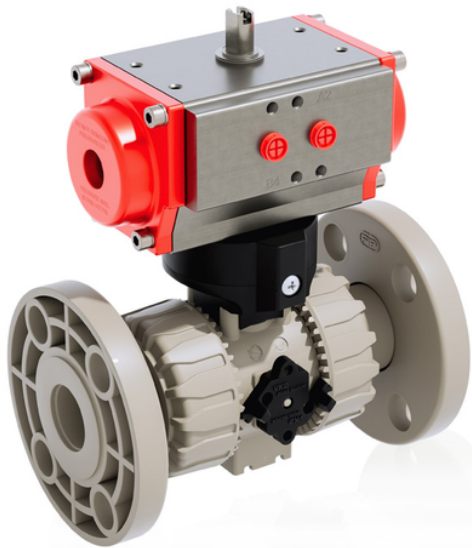


# VKDOM/CP NC – Valvola a sfera DUAL BLOCK® a comando pneumatico DN 10:50

Valvola a sfera DUAL BLOCK® con flange fisse foratura EN/ISO/DIN PN 10/16, scartamento secondo EN 558-1 con attuatore pneumatico, funzione Normalmente Chiusa.



## EPDM

Codice	d	DN	PN	H	H	F	f	U	Sp	H <sub>2</sub>	R <sub>a</sub>	g
VKDOMNC020E	20	15	10	130	65	65	14	4	11	160	G1/8"	1145
VKDOMNC025E	25	20	10	150	70	75	14	4	14	138	G1/8"	1471
VKDOMNC032E	32	25	10	160	78	85	14	4	14	138	G1/8"	1551
VKDOMNC040E	40	32	10	180	88	100	18	4	14	155,5	G1/4"	2456
VKDOMNC050E	50	40	10	200	93	110	18	4	16	155,5	G1/4"	2658
VKDOMNC063E	63	50	10	230	111	125	18	4	16	155,5	G1/4"	3107

## FKM

Codice	d	DN	PN	H	H	F	f	U	Sp	H <sub>2</sub>	R <sub>a</sub>	g
VKDOMNC020F	20	15	10	130	65	65	14	4	11	160	G1/8"	1145
VKDOMNC025F	25	20	10	150	70	75	14	4	14	138	G1/8"	1471
VKDOMNC032F	32	25	10	160	78	85	14	4	14	138	G1/8"	1551
VKDOMNC040F	40	32	10	180	88	100	18	4	14	155,5	G1/4"	2456
VKDOMNC050F	50	40	10	200	93	110	18	4	16	155,5	G1/4"	2658
VKDOMNC063F	63	50	10	230	111	125	18	4	16	155,5	G1/4"	3107