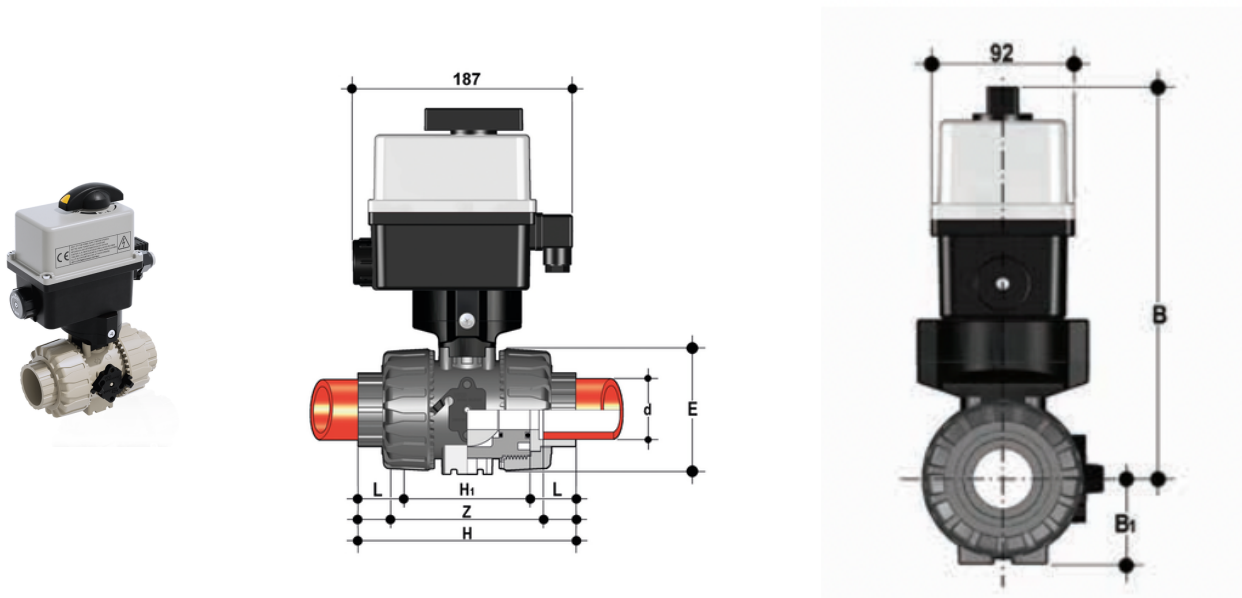


# VKRIM/CE 90-240 V AC 4-20 mA - Valvola di regolazione a sfera a 2 vie DUAL BLOCK® a comando elettrico DN 10:50

Valvola a sfera di regolazione DUAL BLOCK® con attacchi femmina per saldatura di tasca serie metrica, con attuatore elettrico modulante multivolt 90-240 V AC 50-60 Hz.



## EPDM

Codice	d	DN	B	B <sub>1</sub>	PN	E	H	H	L	Z	g
VKRIMEM016EOE	16	10	205	29	10	54	102	65	14	74,5	1720
VKRIMEM020EOE	20	15	205	29	10	54	102	65	15	73	1715
VKRIMEM025EOE	25	20	216	34,5	10	65	114	70	17	82	1791
VKRIMEM032EOE	32	25	221	39	10	73	126	78	19	90	1871
VKRIMEM040EOE	40	32	238	46	10	86	141	88	23	100	2156
VKRIMEM050EOE	50	40	244	52	10	98	164	93	24	117	2358
VKRIMEM063EOE	63	50	261	62	10	122	199	111	28	144	2807

## FKM

Codice	d	DN	B	B <sub>1</sub>	PN	E	H	H	L	Z	g
VKRIMEM016FOE	16	10	205	29	10	54	102	65	14	74,5	1720
VKRIMEM020FOE	20	15	205	29	10	54	102	65	15	73	1715
VKRIMEM025FOE	25	20	216	34,5	10	65	114	70	17	82	1791
VKRIMEM032FOE	32	25	221	39	10	73	126	78	19	90	1871
VKRIMEM040FOE	40	32	238	46	10	86	141	88	23	100	2156
VKRIMEM050FOE	50	40	244	52	10	98	164	93	24	117	2358

# VKRIM/CE 90-240 V AC 4-20 mA - Valvola di regolazione a sfera a 2 vie DUAL BLOCK® a comando elettrico DN 10:50

Codice	d	DN	B	B <sub>1</sub>	PN	E	H	H	L	Z	g
VKRIMEM063FOE	63	50	261	62	10	122	199	111	28	144	2807