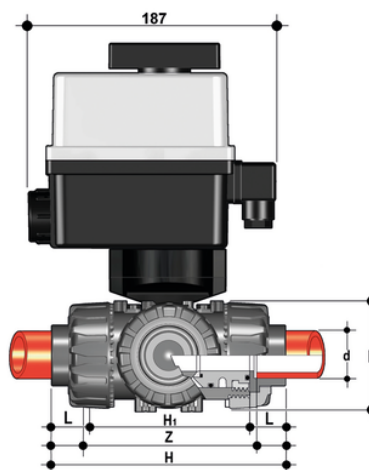


LKDIM/CE 90-240 V AC - Valvola a sfera a 3 vie DUAL BLOCK® a comando elettrico DN 10:50

Valvola a sfera a 3 vie DUAL BLOCK® con attacchi femmina per saldatura di tasca con attuatore elettrico multivolt 90-240 V AC 50-60 Hz sfera a "L".



EPDM

Codice	d	DN	PN	E	H	H	L	Z	g
LKDIMEM016E1	16	10	10	54	118	80	14	89,5	1728
LKDIMEM020E1	20	15	10	54	118	80	15	88	1728
LKDIMEM025E1	25	20	10	65	145	100	16,5	112	1876
LKDIMEM032E1	32	25	10	73	160	110	19	122	2014
LKDIMEM040E1	40	32	10	86	188,5	131	23	142,5	2425
LKDIMEM050E1	50	40	10	98	219	148	23,5	172	2652
LKDIMEM063E1	63	50	10	122	266,5	179	27,7	211,15	3357

FKM

Codice	d	DN	PN	E	H	H	L	Z	g
LKDIMEM016F1	16	10	10	54	118	80	14	89,5	1728
LKDIMEM020F1	20	15	10	54	118	80	15	88	1728
LKDIMEM025F1	25	20	10	65	145	100	16,5	112	1876
LKDIMEM032F1	32	25	10	73	160	110	19	122	2014
LKDIMEM040F1	40	32	10	86	188,5	131	23	142,5	2425
LKDIMEM050F1	50	40	10	98	219	148	23,5	172	2652



LKDIM/CE 90-240 V AC - Valvola a sfera a 3 vie DUAL BLOCK® a comando elettrico DN 10:50

Codice	d	DN	PN	E	H	H	L	Z	g
LKDIMEM063F1	63	50	10	122	266,5	179	27,7	211,15	3357