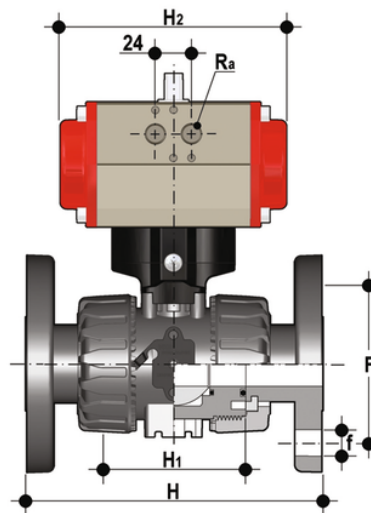
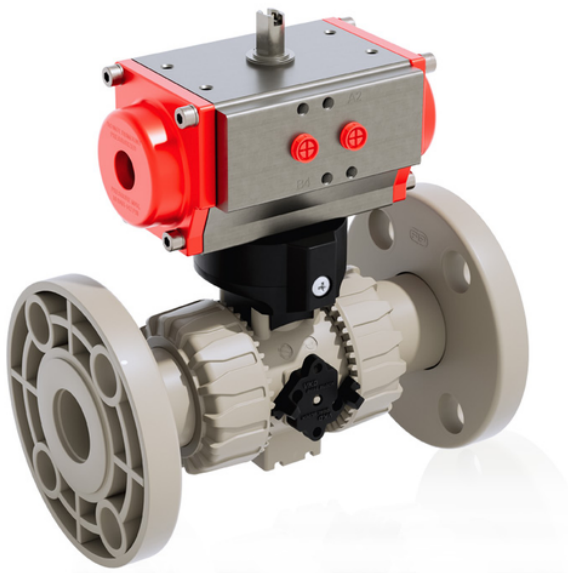


# VKDOAM/CP DA – Valvola a sfera DUAL BLOCK® a comando pneumatico DN 10:50

Valvola a sfera DUAL BLOCK® con flange fisse foratura ANSI B16.5 cl.150#FF con attuatore pneumatico, funzione Doppio Effetto.



## EPDM

Codice	d	DN	PN	H	H	F	f	U	Sp	H <sub>2</sub>	R <sub>a</sub>	g
VKDOAMDA012E	1/2"	15	10	143	65	60,3	15,9	4	11	160	G1/8"	1085
VKDOAMDA034E	3/4"	20	10	172	70	69,9	15,9	4	14	138	G1/8"	1361
VKDOAMDA100E	1"	25	10	187	78	79,4	15,9	4	14	138	G1/8"	1441
VKDOAMDA114E	1" 1/4	32	10	190	88	88,9	15,9	4	14	155,5	G1/4"	2256
VKDOAMDA112E	1" 1/2	40	10	212	93	98,4	15,9	4	16	155,5	G1/4"	2458
VKDOAMDA200E	2"	50	10	234	111	120,7	19,1	4	16	155,5	G1/4"	2907

## FKM

Codice	d	DN	PN	H	H	F	f	U	Sp	H <sub>2</sub>	R <sub>a</sub>	g
VKDOAMDA012F	1/2"	15	10	143	65	60,3	15,9	4	11	160	G1/8"	1085
VKDOAMDA034F	3/4"	20	10	172	70	69,9	15,9	4	14	138	G1/8"	1361
VKDOAMDA100F	1"	25	10	187	78	79,4	15,9	4	14	138	G1/8"	1441
VKDOAMDA114F	1" 1/4	32	10	190	88	88,9	15,9	4	14	155,5	G1/4"	2256
VKDOAMDA112F	1" 1/2	40	10	212	93	98,4	15,9	4	16	155,5	G1/4"	2458
VKDOAMDA200F	2"	50	10	234	111	120,7	19,1	4	16	155,5	G1/4"	2907