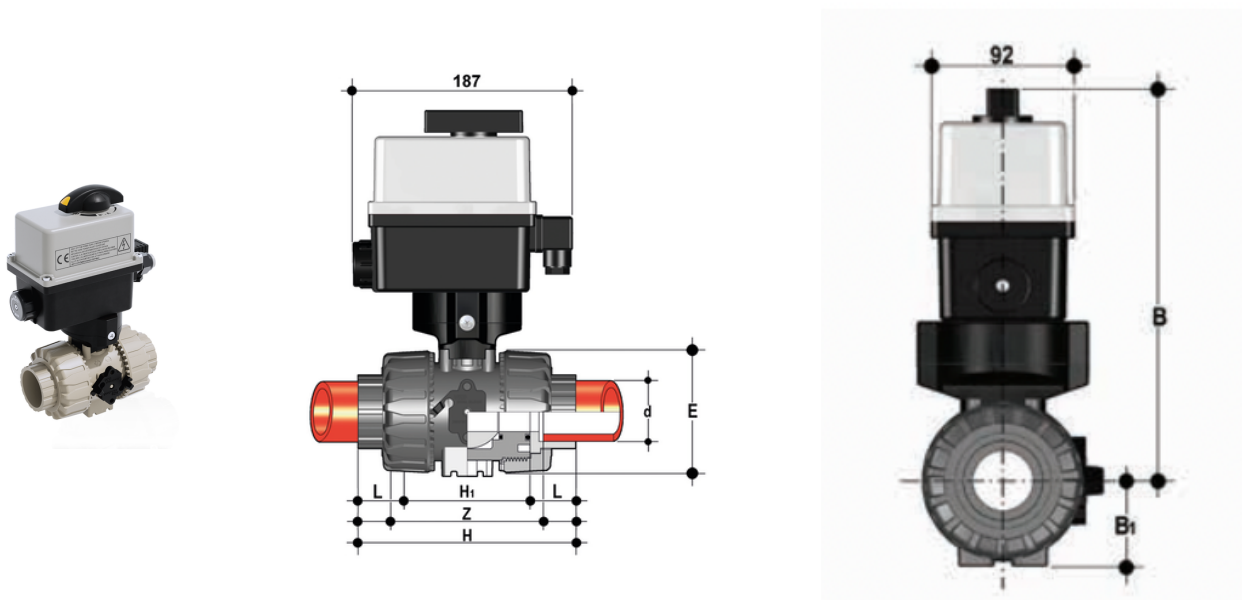


VKRIM/CE 24 V AC/DC 4-20 mA - Valvola di regolazione a sfera a 2 vie DUAL BLOCK® a comando elettrico DN 10:50

Valvola a sfera di regolazione DUAL BLOCK® con attacchi femmina per saldatura di tasca serie metrica, con attuatore elettrico modulante 24 V AC/DC, 12 V DC.



EPDM

Codice	d	DN	B	B ₁	PN	E	H	H	L	Z	g
VKRIMEL016EOE	16	10	205	29	10	54	102	65	14	74,5	1720
VKRIMEL020EOE	20	15	205	29	10	54	102	65	15	73	1715
VKRIMEL025EOE	25	20	216	34,5	10	65	114	70	17	82	1791
VKRIMEL032EOE	32	25	221	39	10	73	126	78	19	90	1871
VKRIMEL040EOE	40	32	238	46	10	86	141	88	23	100	2156
VKRIMEL050EOE	50	40	244	52	10	98	164	93	24	117	2358
VKRIMEL063EOE	63	50	261	62	10	122	199	111	28	144	2807

FKM

Codice	d	DN	B	B ₁	PN	E	H	H	L	Z	g
VKRIMEL016FOE	16	10	205	29	10	54	102	65	14	74,5	1720
VKRIMEL020FOE	20	15	205	29	10	54	102	65	15	73	1715
VKRIMEL025FOE	25	20	216	34,5	10	65	114	70	17	82	1791
VKRIMEL032FOE	32	25	221	39	10	73	126	78	19	90	1871
VKRIMEL040FOE	40	32	238	46	10	86	141	88	23	100	2156
VKRIMEL050FOE	50	40	244	52	10	98	164	93	24	117	2358

VKRIM/CE 24 V AC/DC 4-20 mA - Valvola di regolazione a sfera a 2 vie DUAL BLOCK® a comando elettrico DN 10:50

Codice	d	DN	B	B ₁	PN	E	H	H	L	Z	g
VKRIMEL063FOE	63	50	261	62	10	122	199	111	28	144	2807