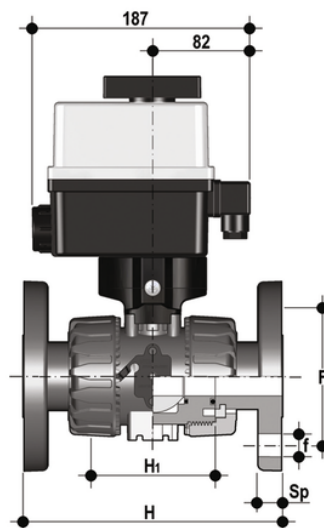


VKDOAM/CE 24 V AC/DC - Valvola a sfera a 2 vie DUAL BLOCK® a comando elettrico DN 10:50

Valvola a sfera DUAL BLOCK® con flange fisse foratura ANSI B16.5 cl.150#FF con attuatore elettrico 24 V AC/DC.



EPDM

Codice	d	DN	PN	H	H	F	f	U	Sp	g
VKDOAMEL012E	1/2"	15	10	143	65	60,3	15,9	4	11	1715
VKDOAMEL034E	3/4"	20	10	172	70	69,9	15,9	4	14	1791
VKDOAMEL100E	1"	25	10	187	78	79,4	15,9	4	14	1871
VKDOAMEL114E	1" 1/4	32	10	190	88	88,9	15,9	4	14	2156
VKDOAMEL112E	1" 1/2	40	10	212	93	98,4	15,9	4	16	2358
VKDOAMEL200E	2"	50	10	234	111	120,7	19,1	4	16	2807

FKM

Codice	d	DN	PN	H	H	F	f	U	Sp	g
VKDOAMEL012F	1/2"	15	10	143	65	60,3	15,9	4	11	1715
VKDOAMEL034F	3/4"	20	10	172	70	69,9	15,9	4	14	1791
VKDOAMEL100F	1"	25	10	187	78	79,4	15,9	4	14	1871
VKDOAMEL114F	1" 1/4	32	10	190	88	88,9	15,9	4	14	2156
VKDOAMEL112F	1" 1/2	40	10	212	93	98,4	15,9	4	16	2358
VKDOAMEL200F	2"	50	10	234	111	120,7	19,1	4	16	2807