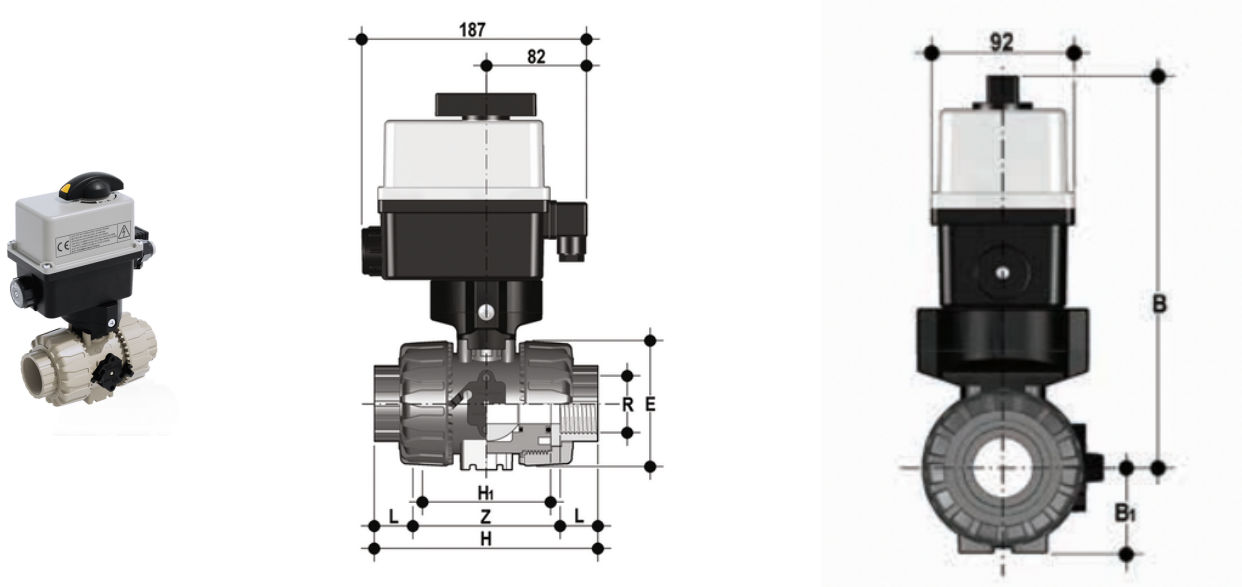


VKRFM/CE 90-240 V AC 4-20 mA - Valvola di regolazione a sfera a 2 vie DUAL BLOCK® a comando elettrico DN 10:50

Valvola a sfera di regolazione DUAL BLOCK® con attacchi femmina filettati BSP con attuatore elettrico modulante multivolt 90-240 V AC 50-60 Hz.



EPDM

Codice	R	DN	B	B ₁	PN	E	H	H	L	Z	g
VKRFMEM012EOE	1/2"	15	205	29	10	54	110	65	16	83	1715
VKRFMEM034EOE	3/4"	20	216	34,5	10	65	116	70	19	96	1791
VKRFMEM100EOE	1"	25	221	39	10	73	134	78	21	110	1871
VKRFMEM114EOE	1" 1/4	32	238	46	10	86	153	88	21	113	2156
VKRFMEM112EOE	1" 1/2	40	244	52	10	98	156	93	26	135	2358
VKRFMEM200EOE	2"	50	261	62	10	122	186	111	26	135	2807

FKM

Codice	R	DN	B	B ₁	PN	E	H	H	L	Z	g
VKRFMEM012FOE	1/2"	15	205	29	10	54	110	65	16	83	1715
VKRFMEM034FOE	3/4"	20	216	34,5	10	65	116	70	19	96	1791
VKRFMEM100FOE	1"	25	221	39	10	73	134	78	21	110	1871
VKRFMEM114FOE	1" 1/4	32	238	46	10	86	153	88	21	113	2156
VKRFMEM112FOE	1" 1/2	40	244	52	10	98	156	93	26	135	2358
VKRFMEM200FOE	2"	50	261	62	10	122	186	111	26	135	2807