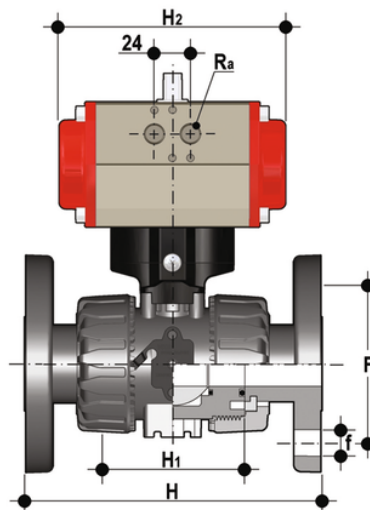
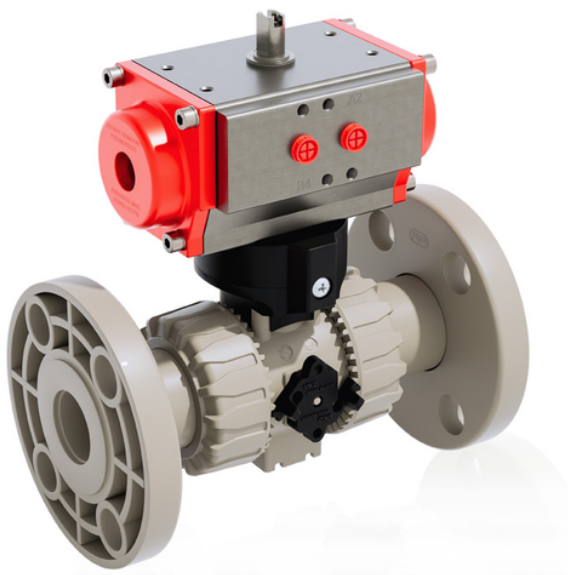


VKDOAM/CP NO - Valvola a sfera DUAL BLOCK® a comando pneumatico DN 10:50

Valvola a sfera DUAL BLOCK® con flange fisse foratura ANSI B16.5 cl.150#FF con attuatore pneumatico, funzione Normalmente Aperta.



EPDM

| Codice | d | DN | PN | H | H | F | f | U | Sp | H ₂ | R _a | g |
|--------------|--------|----|----|-----|-----|-------|------|---|----|----------------|----------------|------|
| VKDOAMNO012E | 1/2" | 15 | 10 | 143 | 65 | 60,3 | 15,9 | 4 | 11 | 160 | G1/8" | 1145 |
| VKDOAMNO034E | 3/4" | 20 | 10 | 172 | 70 | 69,9 | 15,9 | 4 | 14 | 138 | G1/8" | 1471 |
| VKDOAMNO100E | 1" | 25 | 10 | 187 | 78 | 79,4 | 15,9 | 4 | 14 | 138 | G1/8" | 1551 |
| VKDOAMNO114E | 1" 1/4 | 32 | 10 | 190 | 88 | 88,9 | 15,9 | 4 | 14 | 155,5 | G1/4" | 2456 |
| VKDOAMNO112E | 1" 1/2 | 40 | 10 | 212 | 93 | 98,4 | 15,9 | 4 | 16 | 155,5 | G1/4" | 2658 |
| VKDOAMNO200E | 2" | 50 | 10 | 234 | 111 | 120,7 | 19,1 | 4 | 16 | 155,5 | G1/4" | 3107 |

FKM

| Codice | d | DN | PN | H | H | F | f | U | Sp | H ₂ | R _a | g |
|--------------|--------|----|----|-----|-----|-------|------|---|----|----------------|----------------|------|
| VKDOAMNO012F | 1/2" | 15 | 10 | 143 | 65 | 60,3 | 15,9 | 4 | 11 | 160 | G1/8" | 1145 |
| VKDOAMNO034F | 3/4" | 20 | 10 | 172 | 70 | 69,9 | 15,9 | 4 | 14 | 138 | G1/8" | 1471 |
| VKDOAMNO100F | 1" | 25 | 10 | 187 | 78 | 79,4 | 15,9 | 4 | 14 | 138 | G1/8" | 1551 |
| VKDOAMNO114F | 1" 1/4 | 32 | 10 | 190 | 88 | 88,9 | 15,9 | 4 | 14 | 155,5 | G1/4" | 2456 |
| VKDOAMNO112F | 1" 1/2 | 40 | 10 | 212 | 93 | 98,4 | 15,9 | 4 | 16 | 155,5 | G1/4" | 2658 |
| VKDOAMNO200F | 2" | 50 | 10 | 234 | 111 | 120,7 | 19,1 | 4 | 16 | 155,5 | G1/4" | 3107 |