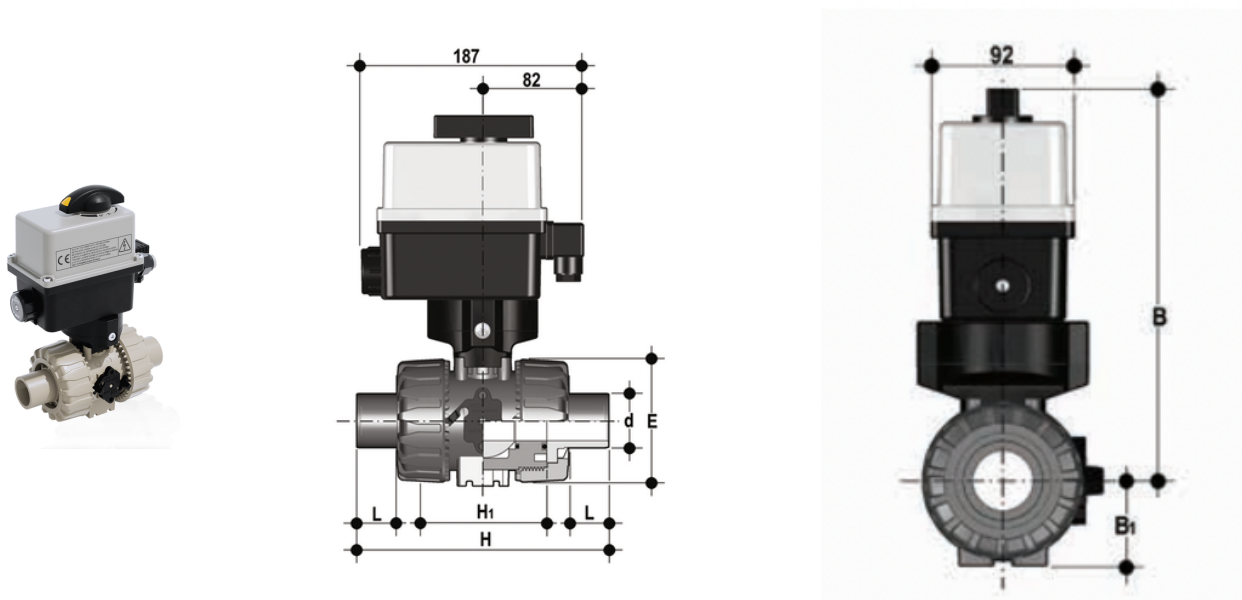


# VKRDM/CE 90-240 V AC 4-20 mA

## - Valvola di regolazione a sfera a 2 vie DUAL BLOCK® a comando elettrico DN 10:50

Valvola a sfera di regolazione DUAL BLOCK® con attacchi maschio in PP-H a codolo lungo per saldatura di testa (CVDM) con attuatore elettrico modulante multivolt 90-240 V AC 50-60 Hz.



### EPDM

Codice	d	DN	B	B <sub>1</sub>	PN	E	H	H	L	g
VKRDMEMO20EOE	20	15	205	29	10	54	124	65	16	1715
VKRDMEMO25EOE	25	20	216	34,5	10	65	144	70	18	1791
VKRDMEMO32EOE	32	25	221	39	10	73	154	78	20	1871
VKRDMEMO40EOE	40	32	238	46	10	86	174	88	22	2156
VKRDMEMO50EOE	50	40	244	52	10	98	194	93	23	2358
VKRDMEMO63EOE	63	50	261	62	10	122	224	111	29	2807

### FKM

Codice	d	DN	B	B <sub>1</sub>	PN	E	H	H	L	g
VKRDMEMO20FOE	20	15	205	29	10	54	124	65	16	1715
VKRDMEMO25FOE	25	20	216	34,5	10	65	144	70	18	1791
VKRDMEMO32FOE	32	25	221	39	10	73	154	78	20	1871
VKRDMEMO40FOE	40	32	238	46	10	86	174	88	22	2156
VKRDMEMO50FOE	50	40	244	52	10	98	194	93	23	2358
VKRDMEMO63FOE	63	50	261	62	10	122	224	111	29	2807