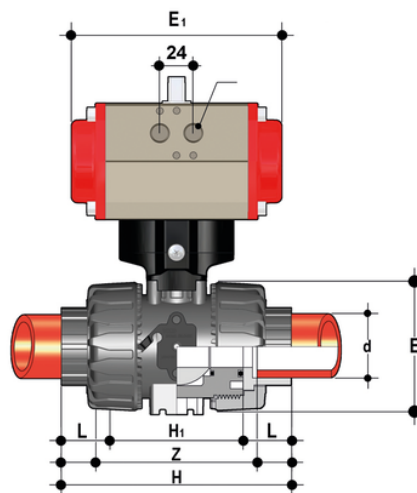
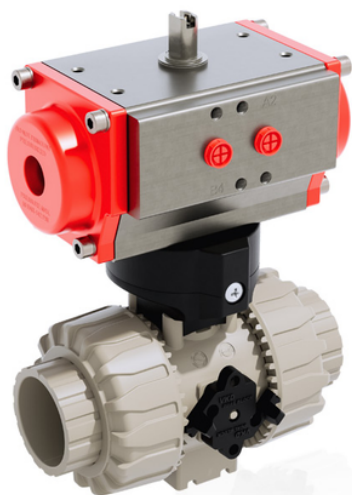


# VKDIM/CP NC - Valvola a sfera DUAL BLOCK® a comando pneumatico DN 10:50

Valvola a sfera DUAL BLOCK® con attacchi femmina per saldatura di tasca, serie metrica con attuatore pneumatico, funzione Normalmente Chiusa.



## EPDM

Codice	d	DN	PN	E	H	H	L	Z	H <sub>2</sub>	R <sub>a</sub>	g
VKDIMNC032E	32	25	10	73	128	78	19	90	138	G1/8"	1551
VKDIMNC040E	40	32	10	86	146	88	23	100	155,5	G1/4"	2456
VKDIMNC050E	50	40	10	98	164	93	24	117	155,5	G1/4"	2658
VKDIMNC063E	63	50	10	122	199	111	28	144	155,5	G1/4"	3107
VKDIMNC016E	16	10	10	54	103	65	14	74,5	160	G1/8"	1150
VKDIMNC020E	20	15	10	54	103	65	15	73	160	G1/8"	1145
VKDIMNC025E	25	20	10	65	115	70	17	82	138	G1/8"	1471

## FKM

Codice	d	DN	PN	E	H	H	L	Z	H <sub>2</sub>	R <sub>a</sub>	g
VKDIMNC016F	16	10	10	54	103	65	14	74,5	160	G1/8"	1150
VKDIMNC020F	20	15	10	54	103	65	15	73	160	G1/8"	1145
VKDIMNC025F	25	20	10	65	115	70	17	82	138	G1/8"	1471
VKDIMNC032F	32	25	10	73	128	78	19	90	138	G1/8"	1551
VKDIMNC040F	40	32	10	86	146	88	23	100	155,5	G1/4"	2456
VKDIMNC050F	50	40	10	98	164	93	24	117	155,5	G1/4"	2658



# VKDIM/CP NC – Valvola a sfera DUAL BLOCK® a comando pneumatico DN 10:50

Codice	d	DN	PN	E	H	H	L	Z	H <sub>2</sub>	R <sub>a</sub>	g
VKDIMNC063F	63	50	10	122	199	111	28	144	155,5	G1/4"	3107