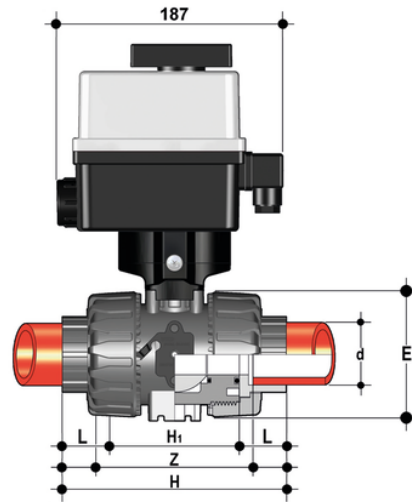


VKDIF/CE 90-240 V AC - Valvola a sfera a 2 vie DUAL BLOCK® a comando elettrico DN 10:50

Valvola a sfera DUAL BLOCK® con attacchi femmina per saldatura di tasca, serie metrica con attuatore elettrico multivolt 90-240 V AC 50-60 Hz.



Codice	d	DN	PN	E	H	H	L	Z	g
VKDIFEM016F	16	10	16	54	102	65	14	74,5	1830
VKDIFEM020F	20	15	16	54	102	65	15	73	1825
VKDIFEM025F	25	20	16	65	114	70	17	82	1963
VKDIFEM032F	32	25	16	73	126	78	19	90	2123
VKDIFEM040F	40	32	16	86	141	88	23	100	2491
VKDIFEM050F	50	40	16	98	164	93	24	117	2826
VKDIFEM063F	63	50	*10	122	199	111	28	144	3611