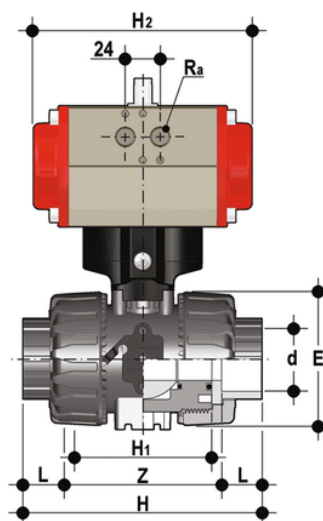


VKDAC/CP NC - Valvola a sfera a 2 vie DUAL BLOCK® a comando pneumatico DN 10:50

Valvola a sfera a due vie DUAL BLOCK® con attacchi femmina per incollaggio, serie ASTM con attuatore pneumatico, funzione Normalmente Chiusa.



EPDM

Codice	d	DN	PN	E	H	H	L	Z	H ₂	R _a	g
VKDACNC034E	3/4"	20	16	65	129	70	25,5	78	138	G1/8"	1603
VKDACNC114E	1" 1/4	32	16	86	162	88	32	98	155,5	G1/4"	2700
VKDACNC112E	1" 1/2	40	16	98	172	93	35	102	155,5	G1/4"	2988

FKM

Codice	d	DN	PN	E	H	H	L	Z	H ₂	R _a	g
VKDACNC012F	1/2"	15	16	54	117	65	22,5	72	160	G1/8"	1222
VKDACNC034F	3/4"	20	16	65	129	70	25,5	78	138	G1/8"	1603
VKDACNC100F	1"	25	16	73	142	78	28,7	84,6	138	G1/8"	1723
VKDACNC114F	1" 1/4	32	16	86	162	88	32	98	155,5	G1/4"	2700
VKDACNC200F	2"	50	16	122	199	111	38,2	122,6	155,5	G1/4"	3611