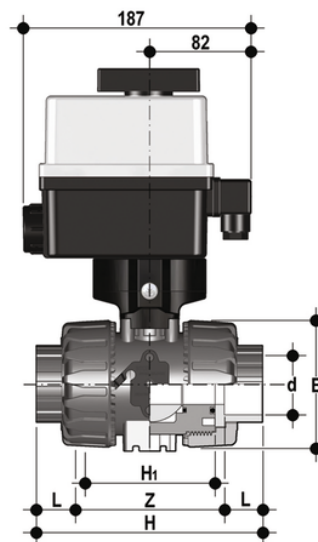


VKDJV/CE 90-240 V AC - Valvola a sfera a 2 vie DUAL BLOCK® a comando elettrico DN 10:50

Valvola a sfera a due vie DUAL BLOCK® con attacchi femmina per incollaggio, serie JIS con attuatore elettrico multivolt 90-240 V AC 50-60 Hz.



EPDM

Codice	d	DN	PN	E	H	H	L	Z	B	B ₁	g
VKDJVEM012E	1/2"	15	16	54	131	65	30	71	205	29	1775
VKDJVEM034E	3/4"	20	16	65	147	70	35	77	216	34,5	1903
VKDJVEM100E	1"	25	16	73	164	78	40	84	221	39	2011
VKDJVEM114E	1" 1/4	32	16	86	182	88	44	94	238	46	2369
VKDJVEM112E	1" 1/2	40	16	98	212	93	55	102	244	52	2601
VKDJVEM200E	2"	50	*10	122	248	111	63	122	261	62	3218

FKM

Codice	d	DN	PN	E	H	H	L	Z	B	B ₁	g
VKDJVEM012F	1/2"	15	16	54	131	65	30	71	205	29	1775
VKDJVEM034F	3/4"	20	16	65	147	70	35	77	216	34,5	1903
VKDJVEM100F	1"	25	16	73	164	78	40	84	221	39	2011
VKDJVEM114F	1" 1/4	32	16	86	182	88	44	94	238	46	2369
VKDJVEM112F	1" 1/2	40	16	98	212	93	55	102	244	52	2601
VKDJVEM200F	2"	50	*10	122	248	111	63	122	261	62	3218