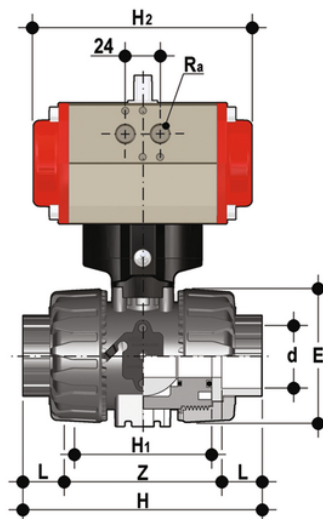


# VKDIC/CP DA - Valvola a sfera a 2 vie DUAL BLOCK® a comando pneumatico DN 10:50

Valvola a sfera DUAL BLOCK® con attacchi femmina per incollaggio, serie metrica con attuatore pneumatico, funzione Doppio Effetto.



## EPDM

Codice	d	DN	PN	E	H	H	L	Z	H <sub>2</sub>
VKDICDA016E	16	10	16	54	103	65	14	75	160
VKDICDA020E	20	15	16	54	103	65	16	71	160
VKDICDA025E	25	20	16	65	115	70	19	77	138
VKDICDA032E	32	25	16	73	128	78	22	84	138
VKDICDA040E	40	32	16	86	146	88	26	94	155,5
VKDICDA050E	50	40	16	98	164	93	31	102	155,5
VKDICDA063E	63	50	16	122	199	111	38	123	155,5

## FKM

Codice	d	DN	PN	E	H	H	L	Z	H <sub>2</sub>
VKDICDA016F	16	10	16	54	103	65	14	75	160
VKDICDA020F	20	15	16	54	103	65	16	71	160
VKDICDA025F	25	20	16	65	115	70	19	77	138
VKDICDA032F	32	25	16	73	128	78	22	84	138
VKDICDA040F	40	32	16	86	146	88	26	94	155,5
VKDICDA050F	50	40	16	98	164	93	31	102	155,5
VKDICDA063F	63	50	16	122	199	111	38	123	155,5