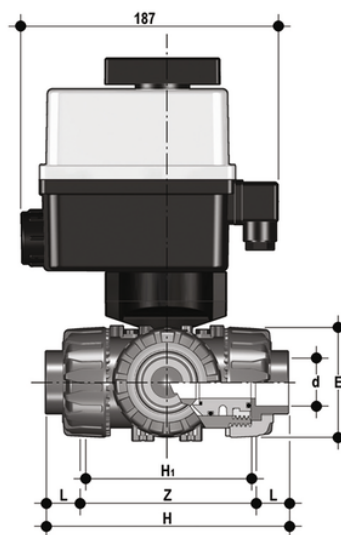


TKDIC/CE 90-240 V AC - Valvola a sfera a 3 vie DUAL BLOCK® a comando elettrico DN 10:50

Valvola a sfera a 3 vie DUAL BLOCK® con attacchi femmina per incollaggio, serie metrica con attuatore elettrico multivolt 90-240 V AC 50-60 Hz sfera a "T", configurazione 1.



EPDM

Codice	d	DN	PN	E	H	H	L	Z	g
TKDICEM016E1	16	10	16	54	118	80	14	90	1872
TKDICEM020E1	20	15	16	54	118	80	16	86	1872
TKDICEM025E1	25	20	16	65	145	100	19	107	2126
TKDICEM032E1	32	25	16	73	160	110	22	116	2372
TKDICEM040E1	40	32	16	86	188,5	131	26	136,5	2992
TKDICEM050E1	50	40	16	98	219	148	31	157	3392
TKDICEM063E1	63	50	*10	122	266,5	179	38	190,5	4622

FKM

Codice	d	DN	PN	E	H	H	L	Z	g
TKDICEM016F1	16	10	16	54	118	80	14	90	1872
TKDICEM020F1	20	15	16	54	118	80	16	86	1872
TKDICEM025F1	25	20	16	65	145	100	19	107	2126
TKDICEM032F1	32	25	16	73	160	110	22	116	2372
TKDICEM040F1	40	32	16	86	188,5	131	26	136,5	2992
TKDICEM050F1	50	40	16	98	219	148	31	157	3392

TKDIC/CE 90-240 V AC - Valvola a sfera a 3 vie DUAL BLOCK® a comando elettrico DN 10:50

Codice	d	DN	PN	E	H	H	L	Z	g
TKDICEM063F1	63	50	*10	122	266,5	179	38	190,5	4622