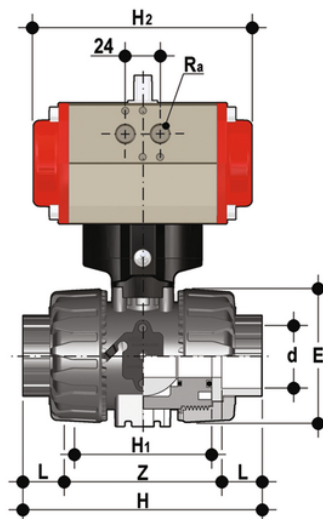


VKDIC/CP NC - Valvola a sfera a 2 vie DUAL BLOCK® a comando pneumatico DN 10:50

Valvola a sfera DUAL BLOCK® con attacchi femmina per incollaggio, serie metrica con attuatore pneumatico, funzione Normalmente Chiusa.



EPDM

Codice	d	DN	PN	E	H	H	L	Z	H ₂	R _a	g
VKDICNC016E	16	10	16	54	103	65	14	75	160	G1/8"	1228
VKDICNC020E	20	15	16	54	103	65	16	71	160	G1/8"	1222
VKDICNC025E	25	20	16	65	115	70	19	77	138	G1/8"	1603
VKDICNC032E	32	25	16	73	128	78	22	84	138	G1/8"	1723
VKDICNC040E	40	32	16	86	146	88	26	94	155,5	G1/4"	2700
VKDICNC050E	50	40	16	98	164	93	31	102	155,5	G1/4"	2988
VKDICNC063E	63	50	16	122	199	111	38	123	155,5	G1/4"	3611

FKM

Codice	d	DN	PN	E	H	H	L	Z	H ₂	R _a	g
VKDICNC016F	16	10	16	54	103	65	14	75	160	G1/8"	1228
VKDICNC020F	20	15	16	54	103	65	16	71	160	G1/8"	1222
VKDICNC025F	25	20	16	65	115	70	19	77	138	G1/8"	1603
VKDICNC032F	32	25	16	73	128	78	22	84	138	G1/8"	1723
VKDICNC040F	40	32	16	86	146	88	26	94	155,5	G1/4"	2700
VKDICNC050F	50	40	16	98	164	93	31	102	155,5	G1/4"	2988
VKDICNC063F	63	50	16	122	199	111	38	123	155,5	G1/4"	3611