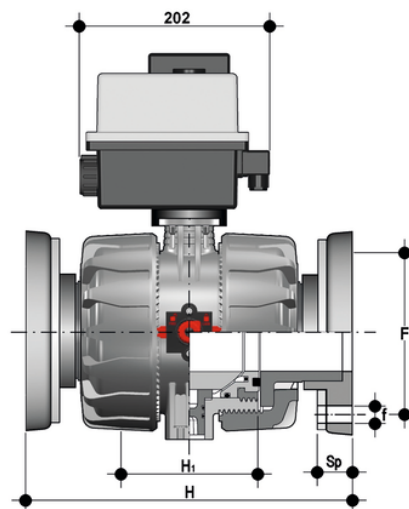
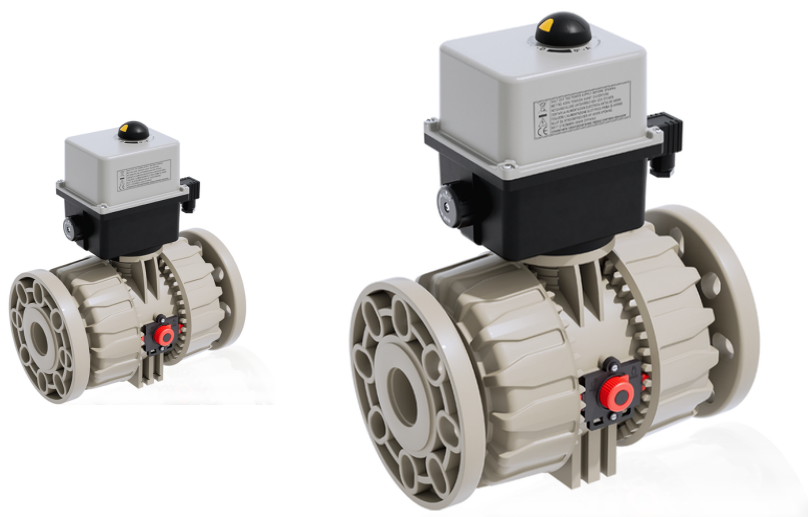


VKDOM - VKDOAM / CE 90-240 V AC - Valvola a sfera a 2 vie DUAL BLOCK® a comando elettrico DN 65:100

VKDOM: Valvola a sfera DUAL BLOCK® con flange fisse foratura EN/ISO/DIN PN 10/16, scartamento secondo EN 558-1 con attuatore elettrico multivolt 90-240 V AC 50-60 Hz.

VKDOAM: Valvola a sfera DUAL BLOCK® con flange fisse foratura ANSI B16.5 cl.150#FF con attuatore elettrico multivolt 90-240 V AC 50-60 Hz.



EPDM

Codice	d	DN	PN	H	H	F	f	U	Sp	g
VKDOMEM075E	75	65	10	290	133	145	17	4	24	6920
VKDOMEM090E	90	80	10	310	149	160	17	8	24,5	8875
VKDOMEM110E	110	100	10	350	167	180	17	8	24,5	11410

FKM

Codice	d	DN	PN	H	H	F	f	U	Sp	g
VKDOMEM075F	75	65	10	290	133	145	17	4	24	6920
VKDOMEM090F	90	80	10	310	149	160	17	8	24,5	8875
VKDOMEM110F	110	100	10	350	167	180	17	8	24,5	11410