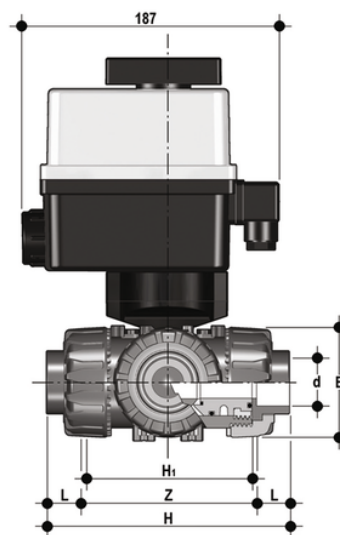


TKDIC/CE 24 V AC/DC - Valvola a sfera a 3 vie DUAL BLOCK® a comando elettrico DN 10:50

Valvola a sfera a 3 vie DUAL BLOCK® con attacchi femmina per incollaggio, serie metrica con attuatore elettrico 24 V AC/DC sfera a "T", configurazione 1.



EPDM

Codice	d	DN	PN	E	H	H	L	Z	g
TKDICELO16E1	16	10	16	54	118	80	14	90	1872
TKDICELO20E1	20	15	16	54	118	80	16	86	1872
TKDICELO25E1	25	20	16	65	145	100	19	107	2126
TKDICELO32E1	32	25	16	73	160	110	22	116	2372
TKDICELO40E1	40	32	16	86	188,5	131	26	136,5	2992
TKDICELO50E1	50	40	16	98	219	148	31	157	3392
TKDICELO63E1	63	50	*10	122	266,5	179	38	190,5	4622

FKM

Codice	d	DN	PN	E	H	H	L	Z	g
TKDICELO16F1	16	10	16	54	118	80	14	90	1872
TKDICELO20F1	20	15	16	54	118	80	16	86	1872
TKDICELO25F1	25	20	16	65	145	100	19	107	2126
TKDICELO32F1	32	25	16	73	160	110	22	116	2372
TKDICELO40F1	40	32	16	86	188,5	131	26	136,5	2992
TKDICELO50F1	50	40	16	98	219	148	31	157	3392



TKDIC/CE 24 V AC/DC - Valvola a sfera a 3 vie DUAL BLOCK® a comando elettrico DN 10:50

Codice	d	DN	PN	E	H	H	L	Z	g
TKDICEL063F1	63	50	*10	122	266,5	179	38	190,5	4622