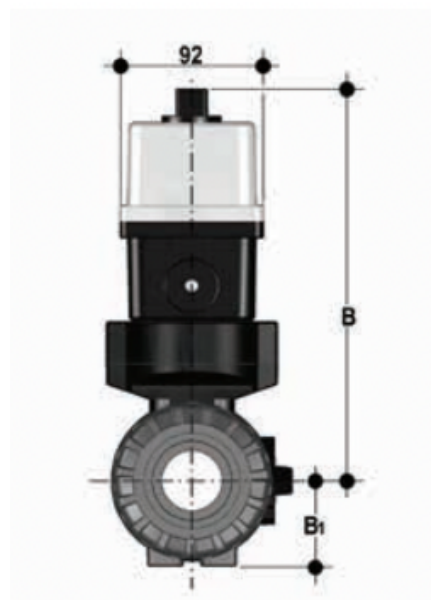
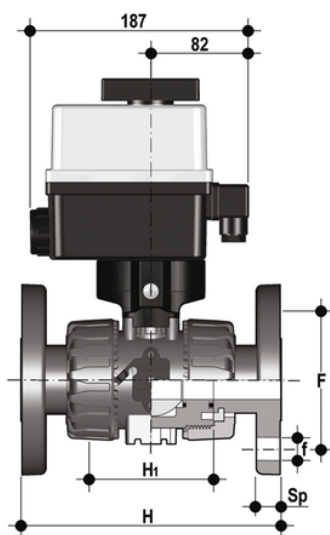


# VKROV/CE 24 V AC/DC 4-20 mA - Valvola di regolazione a sfera a 2 vie DUAL BLOCK® a comando elettrico DN 10:50

Valvola a sfera di regolazione DUAL BLOCK® con flange fisse foratura EN/ISO/DIN PN10/16. Scartamento secondo EN 558-1 con attuatore elettrico modulante 24 V AC/DC.



## EPDM

Codice	d	DN	B	B <sub>1</sub>	PN	H	H	F	f	U	Sp	g
VKROVEL020E0E	20	15	205	29	16	130	65	65	14	4	11	1775
VKROVEL025E0E	25	20	216	34,5	16	150	70	75	14	4	14	1903
VKROVEL032E0E	32	25	221	39	16	160	78	85	14	4	14	2011
VKROVEL040E0E	40	32	238	46	16	180	88	100	18	4	14	2369
VKROVEL050E0E	50	40	244	52	16	200	93	110	18	4	16	2601
VKROVEL063E0E	63	50	261	62	*10	230	111	125	18	4	16	3218

## FKM

Codice	d	DN	B	B <sub>1</sub>	PN	H	H	F	f	U	Sp	g
VKROVEL020F0E	20	15	205	29	16	130	65	65	14	4	11	1775
VKROVEL025F0E	25	20	216	34,5	16	150	70	75	14	4	14	1903
VKROVEL032F0E	32	25	221	39	16	160	78	85	14	4	14	2011
VKROVEL040F0E	40	32	238	46	16	180	88	100	18	4	14	2369
VKROVEL050F0E	50	40	244	52	16	200	93	110	18	4	16	2601
VKROVEL063F0E	63	50	261	62	*10	230	111	125	18	4	16	3218