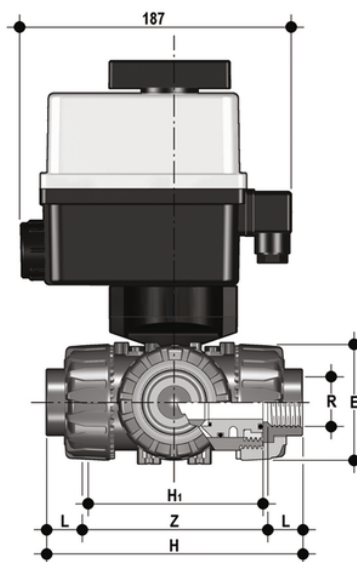


TKDFV/CE 90-240 V AC - Valvola a sfera a 3 vie DUAL BLOCK® a comando elettrico DN 10:50

Valvola a 3 vie DUAL BLOCK® con attacchi femmina filettatura cilindrica gas con attuatore elettrico multivolt 90-240 V AC 50-60 Hz sfera a "T", configurazione 1.



EPDM

Codice	R	DN	PN	E	H	H	L	Z	g
TKDFVEM038E1	3/8"	10	16	54	118	80	11,4	95	1843
TKDFVEM012E1	1/2"	15	16	54	125	80	15	95	1843
TKDFVEM034E1	3/4"	20	16	65	146	100	16,3	114	2076
TKDFVEM100E1	1"	25	16	73	166	110	19,1	129	2299
TKDFVEM114E1	1" 1/4	32	16	86	195,5	131	21,4	151	2880
TKDFVEM112E1	1" 1/2	40	16	98	211	148	21,4	166	3242
TKDFVEM200E1	2"	50	*10	122	253,5	179	25,7	199	4362

FKM

Codice	R	DN	PN	E	H	H	L	Z	g
TKDFVEM038F1	3/8"	10	16	54	118	80	11,4	95	1843
TKDFVEM012F1	1/2"	15	16	54	125	80	15	95	1843
TKDFVEM034F1	3/4"	20	16	65	146	100	16,3	114	2076
TKDFVEM100F1	1"	25	16	73	166	110	19,1	129	2299
TKDFVEM114F1	1" 1/4	32	16	86	195,5	131	21,4	151	2880
TKDFVEM112F1	1" 1/2	40	16	98	211	148	21,4	166	3242



TKDFV/CE 90-240 V AC - Valvola a sfera a 3 vie DUAL BLOCK® a comando elettrico DN 10:50

Codice	R	DN	PN	E	H	H	L	Z	g
TKDFVEM200F1	2"	50	*10	122	253,5	179	25,7	199	4362