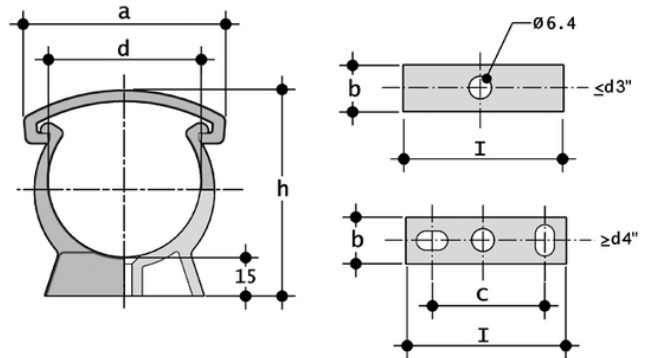


# ZAKM - Supporto per tubi

Supporto per tubo ASTM in PP.



Codice	d	a	b	C	h	l	g
ZAKM012	1/2"	33	14	-	39	20	7
ZAKM034	3/4"	41	14	-	45	25	7,8
ZAKM100	1"	49	15	-	52	32	11,7
ZAKM114	1"1/4	58	16	-	61	40	16
ZAKM112	1"1/2	68	17	-	67	50	17,9
ZAKM200	2"	83	18	-	80	63	29
ZAKM212	2"1/2	96	19	-	96	75	36
ZAKM300	3"	118	20	-	110	90	52,3
ZAKM400	4"	140	25	60	135	140	74
ZAKM600	6"	197	30	90	196	180	188