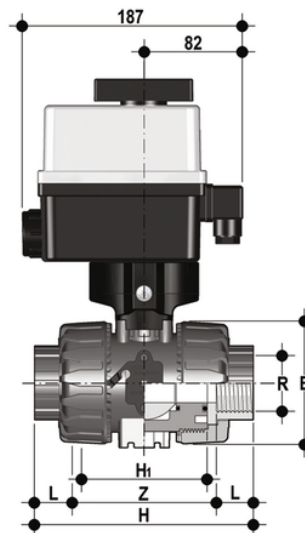


VKDFV/CE 90-240 V AC - Valvola a sfera a 2 vie DUAL BLOCK® a comando elettrico DN 10:50

Valvola a sfera DUAL BLOCK® con attacchi femmina, filettatura cilindrica gas con attuatore elettrico multivolt 90-240 V AC 50-60 Hz.



EPDM

Codice	R	DN	PN	E	H	H	L	Z	B	B ₁	g
VKDFVEM038E	3/8"	10	16	54	103	65	12	80	205	29	1785
VKDFVEM012E	1/2"	15	16	54	110	65	15	80	205	29	1775
VKDFVEM034E	3/4"	20	16	65	116	70	16	83	216	34,5	1903
VKDFVEM100E	1"	25	16	73	134	78	19	96	221	39	2011
VKDFVEM114E	1" 1/4	32	16	86	153	88	21	110	238	46	2369
VKDFVEM112E	1" 1/2	40	16	98	156	93	21	113	244	52	2601
VKDFVEM200E	2"	50	*10	122	186	111	26	135	261	62	3218

FKM

Codice	R	DN	PN	E	H	H	L	Z	B	B ₁	g
VKDFVEM038F	3/8"	10	16	54	103	65	12	80	205	29	1785
VKDFVEM012F	1/2"	15	16	54	110	65	15	80	205	29	1775
VKDFVEM034F	3/4"	20	16	65	116	70	16	83	216	34,5	1903
VKDFVEM100F	1"	25	16	73	134	78	19	96	221	39	2011
VKDFVEM114F	1" 1/4	32	16	86	153	88	21	110	238	46	2369
VKDFVEM112F	1" 1/2	40	16	98	156	93	21	113	244	52	2601
VKDFVEM200F	2"	50	*10	122	186	111	26	135	261	62	3218