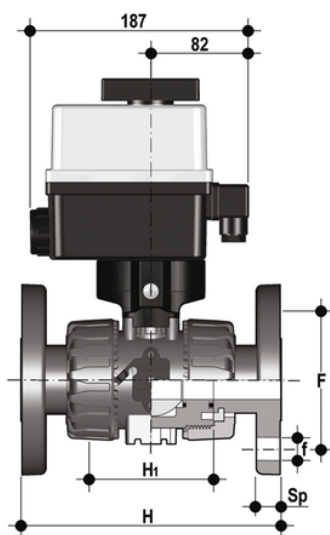


# VKROAV/CE 90-240 V AC 4-20 mA - Valvola di regolazione a sfera a 2 vie DUAL BLOCK® a comando elettrico DN 10:50

Valvola a sfera di regolazione DUAL BLOCK® con flange fisse foratura ANSI B16.5 cl.150 #FF con attuatore elettrico modulante multivolt 90-240 V AC 50-60 Hz.



## EPDM

| Codice         | d      | DN | B   | B <sub>1</sub> | PN  | H   | H   | F     | f    | U | Sp | g    |
|----------------|--------|----|-----|----------------|-----|-----|-----|-------|------|---|----|------|
| VKROAVEM012E0E | 1/2"   | 15 | 205 | 29             | 16  | 143 | 65  | 60,3  | 15,9 | 4 | 11 | 1775 |
| VKROAVEM034E0E | 3/4"   | 20 | 216 | 34,5           | 16  | 172 | 70  | 69,9  | 15,9 | 4 | 14 | 1903 |
| VKROAVEM100E0E | 1"     | 25 | 221 | 39             | 16  | 187 | 78  | 79,4  | 15,9 | 4 | 14 | 2011 |
| VKROAVEM112E0E | 1" 1/2 | 40 | 244 | 52             | 16  | 212 | 93  | 98,4  | 15,9 | 4 | 16 | 2601 |
| VKROAVEM114E0E | 1" 1/4 | 32 | 238 | 46             | 16  | 190 | 88  | 88,9  | 15,9 | 4 | 14 | 2369 |
| VKROAVEM200E0E | 2"     | 50 | 261 | 62             | *10 | 234 | 111 | 120,7 | 19,1 | 4 | 16 | 3218 |

## FKM

| Codice         | d      | DN | B   | B <sub>1</sub> | PN  | H   | H   | F     | f    | U | Sp | g    |
|----------------|--------|----|-----|----------------|-----|-----|-----|-------|------|---|----|------|
| VKROAVEM012F0E | 1/2"   | 15 | 205 | 29             | 16  | 143 | 65  | 60,3  | 15,9 | 4 | 11 | 1775 |
| VKROAVEM034F0E | 3/4"   | 20 | 216 | 34,5           | 16  | 172 | 70  | 69,9  | 15,9 | 4 | 14 | 1903 |
| VKROAVEM100F0E | 1"     | 25 | 221 | 39             | 16  | 187 | 78  | 79,4  | 15,9 | 4 | 14 | 2011 |
| VKROAVEM112F0E | 1" 1/2 | 40 | 244 | 52             | 16  | 212 | 93  | 98,4  | 15,9 | 4 | 16 | 2601 |
| VKROAVEM114F0E | 1" 1/4 | 32 | 238 | 46             | 16  | 190 | 88  | 88,9  | 15,9 | 4 | 14 | 2369 |
| VKROAVEM200F0E | 2"     | 50 | 261 | 62             | *10 | 234 | 111 | 120,7 | 19,1 | 4 | 16 | 3218 |