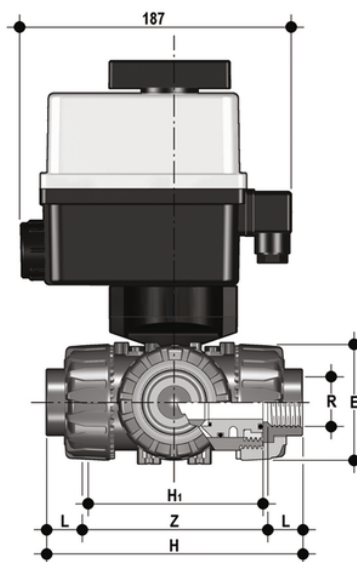


TKDNC/CE 90-240 V AC - Valvola a sfera a 3 vie DUAL BLOCK® a comando elettrico DN 10:50

Valvola a sfera a 3 vie DUAL BLOCK® con attacchi femmina, filettatura NPT con attuatore elettrico multivolt 90-240 V AC 50-60 Hz. Sfera a "T", configurazione 1.



EPDM

Codice	d	DN	PN	E	H	H	L	Z	g
TKDNCEM038E1	3/8"	10	16	54	118	80	13,7	90,6	1872
TKDNCEM012E1	1/2"	15	16	54	125	80	18	90,4	1872
TKDNCEM034E1	3/4"	20	16	65	146,4	100	18	110,4	2126
TKDNCEM100E1	1"	25	16	73	166,6	110	22,6	121,4	2372
TKDNCEM114E1	1" 1/4	32	16	86	195,8	131	25,1	145,6	2992
TKDNCEM112E1	1" 1/2	40	16	98	211,4	148	24,7	162	3392
TKDNCEM200E1	2"	50	*10	122	253,8	179	29,6	194,6	4622

FKM

Codice	d	DN	PN	E	H	H	L	Z	g
TKDNCEM038F1	3/8"	10	16	54	118	80	13,7	90,6	1872
TKDNCEM012F1	1/2"	15	16	54	125	80	18	90,4	1872
TKDNCEM034F1	3/4"	20	16	65	146,4	100	18	110,4	2126
TKDNCEM100F1	1"	25	16	73	166,6	110	22,6	121,4	2372
TKDNCEM114F1	1" 1/4	32	16	86	195,8	131	25,1	145,6	2992
TKDNCEM112F1	1" 1/2	40	16	98	211,4	148	24,7	162	3392



TKDNC/CE 90-240 V AC - Valvola a sfera a 3 vie DUAL BLOCK® a comando elettrico DN 10:50

Codice	d	DN	PN	E	H	H	L	Z	g
TKDNCCEM200F1	2"	50	*10	122	253,8	179	29,6	194,6	4622