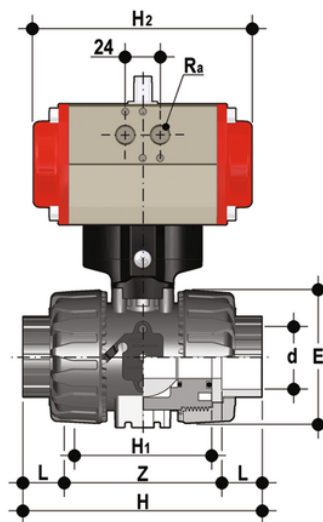


VKDLV/CP NC - Valvola a sfera a 2 vie DUAL BLOCK® a comando pneumatico DN 10:50

Valvola a sfera a due vie DUAL BLOCK® con attacchi femmina per incollaggio, serie BS con attuatore pneumatico, funzione Normalmente Chiusa.



EPDM

Codice	R	DN	PN	E	H	H	L	Z	H ₂	R _a	B	B ₁	E ₁	g
VKDLVNC038E	3/8"	10	16	54	103	65	14,5	74	160	G1/8"	135	29	60,5	1215
VKDLVNC012E	1/2"	15	16	54	110	65	16,5	70	160	G1/8"	135	29	60,5	1205
VKDLVNC034E	3/4"	20	16	65	116	70	19	77	138	G1/8"	156,5	34,5	75	1583
VKDLVNC100E	1"	25	16	73	134	78	22,5	83	138	G1/8"	161	39	75	1691
VKDLVNC114E	1" 1/4	32	16	86	153	88	26	94	155,5	G1/4"	194	46	86	2669
VKDLVNC112E	1" 1/2	40	16	98	156	93	30	104	155,5	G1/4"	200	52	86	2901
VKDLVNC200E	2"	50	16	122	186	111	36	127	155,5	G1/4"	217	52	86	3518

FKM

Codice	R	DN	PN	E	H	H	L	Z	H ₂	R _a	B	B ₁	E ₁	g
VKDLVNC038F	3/8"	10	16	54	103	65	14,5	74	160	G1/8"	135	29	60,5	1215
VKDLVNC012F	1/2"	15	16	54	110	65	16,5	70	160	G1/8"	135	29	60,5	1205
VKDLVNC034F	3/4"	20	16	65	116	70	19	77	138	G1/8"	156,5	34,5	75	1583
VKDLVNC100F	1"	25	16	73	134	78	22,5	83	138	G1/8"	161	39	75	1691
VKDLVNC114F	1" 1/4	32	16	86	153	88	26	94	155,5	G1/4"	194	46	86	2669

VKDLV/CP NC - Valvola a sfera a 2 vie DUAL BLOCK® a comando pneumatico DN 10:50

Codice	R	DN	PN	E	H	H	L	Z	H ₂	R _a	B	B ₁	E ₁	g
VKDLVNC112F	1" 1/2	40	16	98	156	93	30	104	155,5	G1/4"	200	52	86	2901
VKDLVNC200F	2"	50	16	122	186	111	36	127	155,5	G1/4"	217	52	86	3518