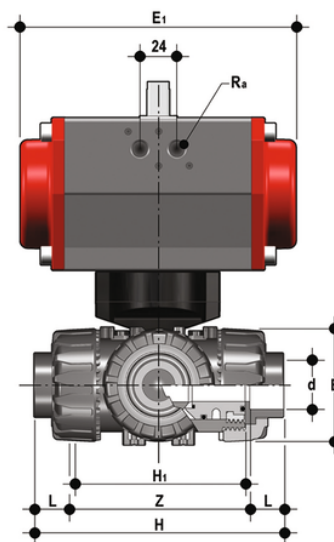


# TKDLV/CP DA – Valvola a sfera a 3 vie DUAL BLOCK® a comando pneumatico DN 10:50

Valvola a sfera a 3 vie DUAL BLOCK® con attacchi femmina, serie BS con attuatore pneumatico, funzione Doppio Effetto. Sfera a "T", configurazione 1.



## EPDM

Codice	R	DN	PN	E	H	H	L	Z	R <sub>a</sub>	E <sub>1</sub>	g
TKDLVDA038E1	3/8"	10	16	54	118	80	14,7	88,6	G1/8"	138	1413
TKDLVDA012E1	1/2"	15	16	54	118	80	17	85	G1/8"	138	1943
TKDLVDA034E1	3/4"	20	16	65	144,8	100	19	106,8	G1/4"	155,5	2186
TKDLVDA100E1	1"	25	16	73	160	110	22,5	115	G1/4"	155,5	2409
TKDLVDA114E1	1" 1/4	32	16	86	188,6	131	26	136,6	G1/4"	155,5	2913
TKDLVDA112E1	1" 1/2	40	16	98	219,4	148	30,2	159	G1/4"	155,5	3260
TKDLVDA200E1	2"	50	16	122	266,6	179	36,2	194,2	G1/4"	155,5	5684

## FKM

Codice	R	DN	PN	E	H	H	L	Z	R <sub>a</sub>	E <sub>1</sub>	g
TKDLVDA038F1	3/8"	10	16	54	118	80	14,7	88,6	G1/8"	138	1413
TKDLVDA012F1	1/2"	15	16	54	118	80	17	85	G1/8"	138	1943
TKDLVDA034F1	3/4"	20	16	65	144,8	100	19	106,8	G1/4"	155,5	2186
TKDLVDA100F1	1"	25	16	73	160	110	22,5	115	G1/4"	155,5	2409
TKDLVDA114F1	1" 1/4	32	16	86	188,6	131	26	136,6	G1/4"	155,5	2913

# TKDLV/CP DA – Valvola a sfera a 3 vie DUAL BLOCK® a comando pneumatico DN 10:50

Codice	R	DN	PN	E	H	H	L	Z	R <sub>G</sub>	E <sub>1</sub>	g
TKDLVDA112F1	1" 1/2	40	16	98	219,4	148	30,2	159	G1/4"	155,5	3260
TKDLVDA200F1	2"	50	16	122	266,6	179	36,2	194,2	G1/4"	155,5	5684