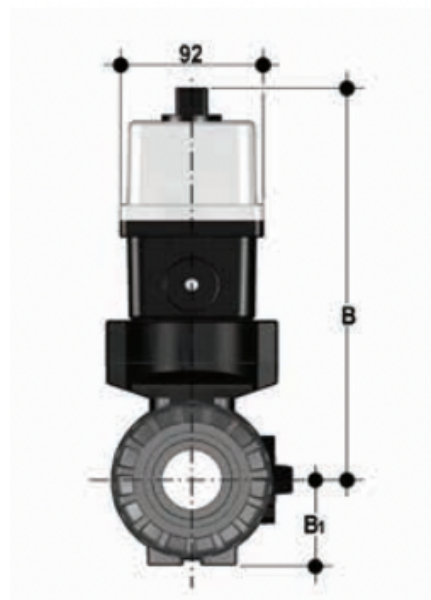
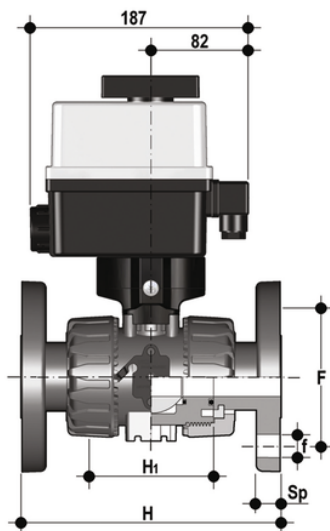


VKROAV/CE 24 V AC/DC 4-20 mA

- Valvola di regolazione a sfera a 2 vie DUAL BLOCK® a comando elettrico DN 10:50

Valvola a sfera di regolazione DUAL BLOCK® con flange fisse foratura ANSI B16.5 cl.150 #FF con attuatore elettrico modulante 24 V AC/DC.



EPDM

Codice	d	DN	B	B ₁	PN	H	H	F	f	U	Sp	g
VKROAVEL012EOE	1/2"	15	205	29	16	143	65	60,3	15,9	4	11	1775
VKROAVEL034EOE	3/4"	20	216	34,5	16	172	70	69,9	15,9	4	14	1903
VKROAVEL100EOE	1"	25	221	39	16	187	78	79,4	15,9	4	14	2011
VKROAVEL114EOE	1" 1/4	32	238	46	16	190	88	88,9	15,9	4	14	2369
VKROAVEL112EOE	1" 1/2	40	244	52	16	212	93	98,4	15,9	4	16	2601
VKROAVEL200EOE	2"	50	261	62	*10	234	111	120,7	19,1	4	16	3218

FKM

Codice	d	DN	B	B ₁	PN	H	H	F	f	U	Sp	g
VKROAVEL012FOE	1/2"	15	205	29	16	143	65	60,3	15,9	4	11	1775
VKROAVEL034FOE	3/4"	20	216	34,5	16	172	70	69,9	15,9	4	14	1903
VKROAVEL100FOE	1"	25	221	39	16	187	78	79,4	15,9	4	14	2011
VKROAVEL112FOE	1" 1/2	40	244	52	16	212	93	98,4	15,9	4	16	2601
VKROAVEL114FOE	1" 1/4	32	238	46	16	190	88	88,9	15,9	4	14	2369
VKROAVEL200FOE	2"	50	261	62	*10	234	111	120,7	19,1	4	16	3218