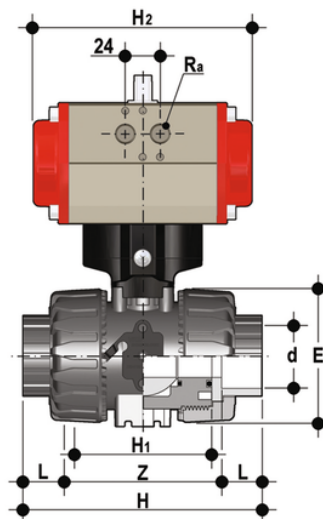


VKDIV/CP DA – Valvola a sfera DUAL BLOCK® a comando pneumatico DN 10:50

Valvola a sfera DUAL BLOCK® con attacchi femmina per incollaggio, serie metrica con attuatore pneumatico, funzione Doppio Effetto.



EPDM

Codice	d	DN	PN	E	H	H	L	Z	H ₂	R _a	B	B ₁	E ₁	g
VKDIVDA016E	16	10	16	54	103	65	14	75	160	G1/8"	135	29	60,5	1155
VKDIVDA020E	20	15	16	54	103	65	16	71	160	G1/8"	135	29	60,5	1145
VKDIVDA025E	25	20	16	65	115	70	19	77	138	G1/8"	156,5	34,5	75	1473
VKDIVDA032E	32	25	16	73	128	78	22	84	138	G1/8"	161	39	75	1581
VKDIVDA040E	40	32	16	86	146	88	26	94	155,5	G1/4"	194	46	86	2469
VKDIVDA050E	50	40	16	98	164	93	31	102	155,5	G1/4"	200	52	86	2701
VKDIVDA063E	63	50	16	122	199	111	38	123	155,5	G1/4"	217	52	86	3318

FKM

Codice	d	DN	PN	E	H	H	L	Z	H ₂	R _a	B	B ₁	E ₁	g
VKDIVDA016F	16	10	16	54	103	65	14	75	160	G1/8"	135	29	60,5	1155
VKDIVDA020F	20	15	16	54	103	65	16	71	160	G1/8"	135	29	60,5	1145
VKDIVDA025F	25	20	16	65	115	70	19	77	138	G1/8"	156,5	34,5	75	1473
VKDIVDA032F	32	25	16	73	128	78	22	84	138	G1/8"	161	39	75	1581
VKDIVDA040F	40	32	16	86	146	88	26	94	155,5	G1/4"	194	46	86	2469
VKDIVDA050F	50	40	16	98	164	93	31	102	155,5	G1/4"	200	52	86	2701



VKDIV/CP DA – Valvola a sfera DUAL BLOCK® a comando pneumatico DN 10:50

Codice	d	DN	PN	E	H	H	L	Z	H ₂	R _a	B	B ₁	E ₁	g
VKDIVDA063F	63	50	16	122	199	111	38	123	155,5	G1/4"	217	52	86	3318