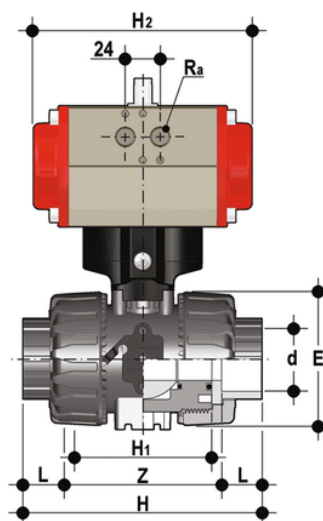


# VKDLV/CP NO - Valvola a sfera a 2 vie DUAL BLOCK® a comando pneumatico DN 10:50

Valvola a sfera a due vie DUAL BLOCK® con attacchi femmina per incollaggio, serie BS con attuatore pneumatico, funzione Normalmente Aperta.



## EPDM

Codice	R	DN	PN	E	H	H	L	Z	H <sub>2</sub>	R <sub>a</sub>	B	B <sub>1</sub>	E <sub>1</sub>	g
VKDLVNO038E	3/8"	10	16	54	103	65	14,5	74	160	G1/8"	135	29	60,5	1215
VKDLVNO012E	1/2"	15	16	54	110	65	16,5	70	160	G1/8"	135	29	60,5	1205
VKDLVNO034E	3/4"	20	16	65	116	70	19	77	138	G1/8"	156,5	34,5	75	1583
VKDLVNO100E	1"	25	16	73	134	78	22,5	83	138	G1/8"	161	39	75	1691
VKDLVNO114E	1" 1/4	32	16	86	153	88	26	94	155,5	G1/4"	194	46	86	2669
VKDLVNO112E	1" 1/2	40	16	98	156	93	30	104	155,5	G1/4"	200	52	86	2901
VKDLVNO200E	2"	50	16	122	186	111	36	127	155,5	G1/4"	217	52	86	3518

## FKM

Codice	R	DN	PN	E	H	H	L	Z	H <sub>2</sub>	R <sub>a</sub>	B	B <sub>1</sub>	E <sub>1</sub>	g
VKDLVNO038F	3/8"	10	16	54	103	65	14,5	74	160	G1/8"	135	29	60,5	1215
VKDLVNO012F	1/2"	15	16	54	110	65	16,5	70	160	G1/8"	135	29	60,5	1205
VKDLVNO034F	3/4"	20	16	65	116	70	19	77	138	G1/8"	156,5	34,5	75	1583
VKDLVNO100F	1"	25	16	73	134	78	22,5	83	138	G1/8"	161	39	75	1691
VKDLVNO114F	1" 1/4	32	16	86	153	88	26	94	155,5	G1/4"	194	46	86	2669

# VKDLV/CP NO – Valvola a sfera a 2 vie DUAL BLOCK® a comando pneumatico DN 10:50

Codice	R	DN	PN	E	H	H	L	Z	H <sub>2</sub>	R <sub>a</sub>	B	B <sub>1</sub>	E <sub>1</sub>	g
VKDLVNO112F	1" 1/2	40	16	98	156	93	30	104	155,5	G1/4"	200	52	86	2901
VKDLVNO200F	2"	50	16	122	186	111	36	127	155,5	G1/4"	217	52	86	3518