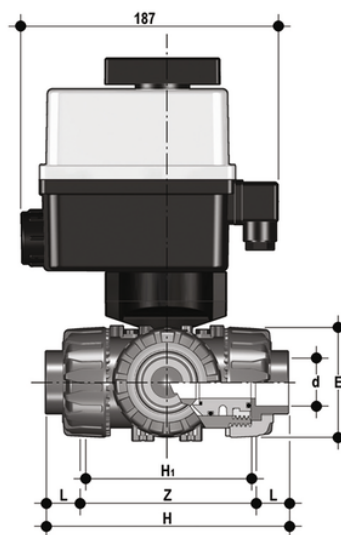


TKDLV/CE 90-240 V AC - Valvola a sfera a 3 vie DUAL BLOCK® a comando elettrico DN 10:50

Valvola a sfera a 3 vie DUAL BLOCK® con attacchi femmina, serie BS con attuatore elettrico multivolt 90-240 V AC 50-60 Hz. Sfera a "T", configurazione 1.



EPDM

Codice	d	DN	PN	E	H	H	L	Z	g
TKDLVEM038E1	3/8"	10	16	54	118	80	14,7	88,6	1843
TKDLVEM012E1	1/2"	15	16	54	118	80	17	85	1843
TKDLVEM034E1	3/4"	20	16	65	145	100	19	106,8	2076
TKDLVEM100E1	1"	25	16	73	160	110	22,5	115	2299
TKDLVEM114E1	1" 1/4	32	16	86	188,5	131	26	136,6	2880
TKDLVEM112E1	1" 1/2	40	16	98	219	148	30,2	159	3242
TKDLVEM200E1	2"	50	*10	122	266,5	179	36,2	194,2	4362

FKM

Codice	d	DN	PN	E	H	H	L	Z	g
TKDLVEM038F1	3/8"	10	16	54	118	80	14,7	88,6	1843
TKDLVEM012F1	1/2"	15	16	54	118	80	17	85	1843
TKDLVEM034F1	3/4"	20	16	65	145	100	19	106,8	2076
TKDLVEM100F1	1"	25	16	73	160	110	22,5	115	2299
TKDLVEM114F1	1" 1/4	32	16	86	188,5	131	26	136,6	2880
TKDLVEM112F1	1" 1/2	40	16	98	219	148	30,2	159	3242



TKDLV/CE 90-240 V AC - Valvola a sfera a 3 vie DUAL BLOCK® a comando elettrico DN 10:50

Codice	d	DN	PN	E	H	H	L	Z	g
TKDLVEM200F1	2"	50	*10	122	266,5	179	36,2	194,2	4362