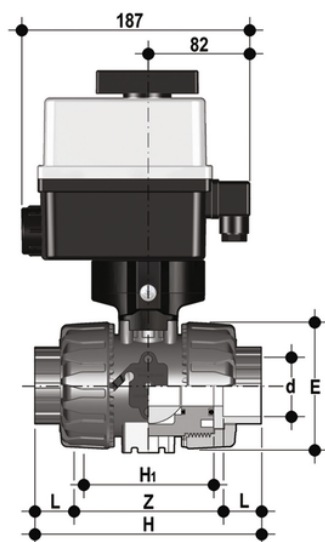


VKRLV/CE 90-240 V AC 4-20 mA - Valvola di regolazione a sfera a 2 vie DUAL BLOCK® a comando elettrico DN 10:50

Valvola di regolazione a sfera DUAL BLOCK® con attacchi femmina per incollaggio, serie BS con attuatore elettrico modulante multivolt 90-240 V AC 50-60 Hz.



EPDM

Codice	d	DN	B	B ₁	PN	E	H	H	L	Z	g
VKRLVEM038EOE	3/8"	10	205	29	16	54	103	65	14,5	74	1785
VKRLVEM012EOE	1/2"	15	205	29	16	54	103	65	16,5	70	1775
VKRLVEM034EOE	3/4"	20	216	34,5	16	65	115	70	19	77	1903
VKRLVEM100EOE	1"	25	221	39	16	73	128	78	22,5	83	2011
VKRLVEM114EOE	1" 1/4	32	238	46	16	86	146	88	26	94	2369
VKRLVEM112EOE	1" 1/2	40	244	52	16	98	164	93	30	104	2601
VKRLVEM200EOE	2"	50	261	62	*10	122	199	111	36	127	3218

FKM

Codice	d	DN	B	B ₁	PN	E	H	H	L	Z	g
VKRLVEM038FOE	3/8"	10	205	29	16	54	103	65	14,5	74	1785
VKRLVEM012FOE	1/2"	15	205	29	16	54	103	65	16,5	70	1775
VKRLVEM034FOE	3/4"	20	216	34,5	16	65	115	70	19	77	1903
VKRLVEM100FOE	1"	25	221	39	16	73	128	78	22,5	83	2011
VKRLVEM114FOE	1" 1/4	32	238	46	16	86	146	88	26	94	2369
VKRLVEM112FOE	1" 1/2	40	244	52	16	98	164	93	30	104	2601

VKRLV/CE 90-240 V AC 4-20 mA - Valvola di regolazione a sfera a 2 vie DUAL BLOCK® a comando elettrico DN 10:50

Codice	d	DN	B	B ₁	PN	E	H	H	L	Z	g
VKRLVEM200FOE	2"	50	261	62	*10	122	199	111	36	127	3218