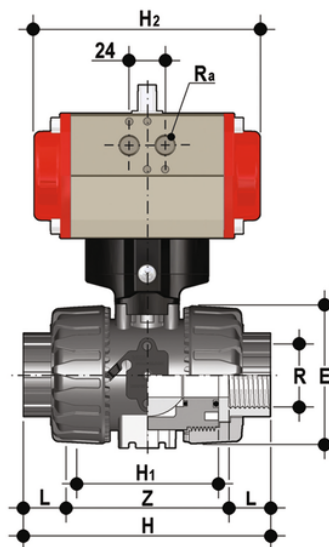


VKDNC/CP NC - Valvola a sfera a 2 vie DUAL BLOCK® a comando pneumatico DN 10:50

Valvola a sfera a due vie DUAL BLOCK® con attacchi femmina, filettatura NPT con attuatore pneumatico, funzione Normalmente Chiusa.



EPDM

Codice	R	DN	PN	E	H	H	L	Z	H ₂	R _a	g
VKDNCNC038E	3/8"	10	16	54	103	65	13,7	75,6	160	G1/8"	1228
VKDNCNC012E	1/2"	15	16	54	111	65	17,8	75,4	160	G1/8"	1222
VKDNCNC034E	3/4"	20	16	65	117	70	18	81	138	G1/8"	1603
VKDNCNC100E	1"	25	16	73	135	78	22,6	89,8	138	G1/8"	1723
VKDNCNC114E	1" 1/4	32	16	86	153	88	25,1	102,8	155,5	G1/4"	2700
VKDNCNC112E	1" 1/2	40	16	98	156	93	24,7	106,6	155,5	G1/4"	2988
VKDNCNC200E	2"	50	16	122	186	111	29,6	126,8	155,5	G1/4"	3611

FKM

Codice	R	DN	PN	E	H	H	L	Z	H ₂	R _a	g
VKDNCNC038F	3/8"	10	16	54	103	65	13,7	75,6	160	G1/8"	1228
VKDNCNC012F	1/2"	15	16	54	111	65	17,8	75,4	160	G1/8"	1222
VKDNCNC034F	3/4"	20	16	65	117	70	18	81	138	G1/8"	1603
VKDNCNC100F	1"	25	16	73	135	78	22,6	89,8	138	G1/8"	1723
VKDNCNC114F	1" 1/4	32	16	86	153	88	25,1	102,8	155,5	G1/4"	2700
VKDNCNC112F	1" 1/2	40	16	98	156	93	24,7	106,6	155,5	G1/4"	2988
VKDNCNC200F	2"	50	16	122	186	111	29,6	126,8	155,5	G1/4"	3611