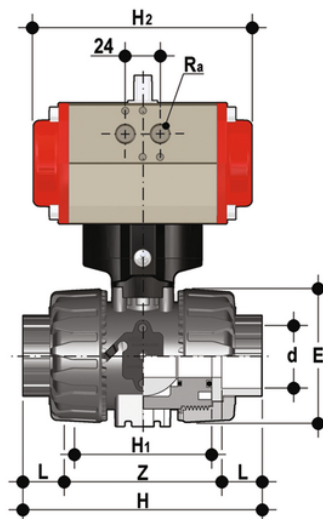


# VKDAV/CP DA – Valvola a sfera a 2 vie DUAL BLOCK® a comando pneumatico DN 10:50

Valvola a sfera a due vie DUAL BLOCK® con attacchi femmina per incollaggio, serie ASTM con attuatore pneumatico, funzione Doppio Effetto.



## EPDM

Codice	d	DN	PN	E	H	H	L	Z	H <sub>2</sub>	R <sub>a</sub>	B	B <sub>1</sub>	E <sub>1</sub>	g
VKDAVDA038E	3/8"	10	16	54	117	65	19,5	78	160	G1/8"	135	29	60,5	1155
VKDAVDA012E	1/2"	15	16	54	117	65	22,5	72	160	G1/8"	135	29	60,5	1145
VKDAVDA034E	3/4"	20	16	65	129	70	25,5	78	138	G1/8"	156,5	34,5	75	1473
VKDAVDA100E	1"	25	16	73	142	78	28,7	84,6	138	G1/8"	161	39	75	1581
VKDAVDA114E	1" 1/4	32	16	86	162	88	32	98	155,5	G1/4"	194	46	86	2469
VKDAVDA112E	1" 1/2	40	16	98	172	93	35	102	155,5	G1/4"	200	52	86	2701
VKDAVDA200E	2"	50	16	122	199	111	38,2	122,6	155,5	G1/4"	217	52	86	3318

## FKM

Codice	d	DN	PN	E	H	H	L	Z	H <sub>2</sub>	R <sub>a</sub>	B	B <sub>1</sub>	E <sub>1</sub>	g
VKDAVDA038F	3/8"	10	16	54	117	65	19,5	78	160	G1/8"	135	29	60,5	1155
VKDAVDA012F	1/2"	15	16	54	117	65	22,5	72	160	G1/8"	135	29	60,5	1145
VKDAVDA034F	3/4"	20	16	65	129	70	25,5	78	138	G1/8"	156,5	34,5	75	1473
VKDAVDA100F	1"	25	16	73	142	78	28,7	84,6	138	G1/8"	161	39	75	1581
VKDAVDA114F	1" 1/4	32	16	86	162	88	32	98	155,5	G1/4"	194	46	86	2469
VKDAVDA112F	1" 1/2	40	16	98	172	93	35	102	155,5	G1/4"	200	52	86	2701



# VKDAV/CP DA – Valvola a sfera a 2 vie DUAL BLOCK® a comando pneumatico DN 10:50

Codice	d	DN	PN	E	H	H	L	Z	H <sub>2</sub>	R <sub>a</sub>	B	B <sub>1</sub>	E <sub>1</sub>	g
VKDAVDA200F	2"	50	16	122	199	111	38,2	122,6	155,5	G1/4"	217	52	86	3318