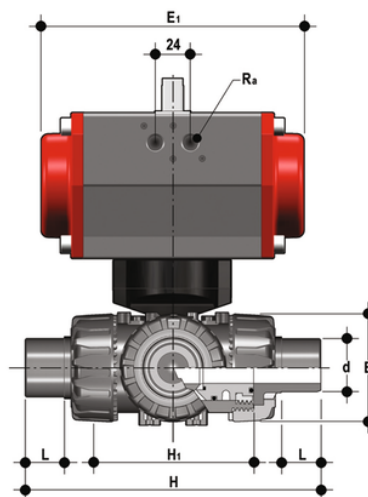


TKDDC/CP SA - Valvola a sfera a 3 vie DUAL BLOCK® a comando pneumatico DN 10:50

Valvola a sfera a 3 vie DUAL BLOCK® con attacchi maschio metrici con attuatore pneumatico, funzione Semplice Effetto. Sfera a "T", configurazione 1.



EPDM

Codice	d	DN	PN	E	H	H	L	R _a	E ₁	g
TKDDCSA020E1	20	15	16	54	140	80	16	G1/8"	138	2172
TKDDCSA025E1	25	20	16	65	175	100	19	G1/8"	155,5	2436
TKDDCSA032E1	32	25	16	73	188	110	22	G1/8"	155,5	2732
TKDDCSA040E1	40	32	16	86	220	131	26	G1/4"	155,5	3225
TKDDCSA050E1	50	40	16	98	251	148	31	G1/4"	155,5	3610
TKDDCSA063E1	63	50	16	122	294	179	38	G1/4"	155,5	6414

FKM

Codice	d	DN	PN	E	H	H	L	R _a	E ₁	g
TKDDCSA020F1	20	15	16	54	140	80	16	G1/8"	138	2172
TKDDCSA025F1	25	20	16	65	175	100	19	G1/8"	155,5	2436
TKDDCSA032F1	32	25	16	73	188	110	22	G1/8"	155,5	2732
TKDDCSA040F1	40	32	16	86	220	131	26	G1/4"	155,5	3225
TKDDCSA050F1	50	40	16	98	251	148	31	G1/4"	155,5	3610
TKDDCSA063F1	63	50	16	122	294	179	38	G1/4"	155,5	6414