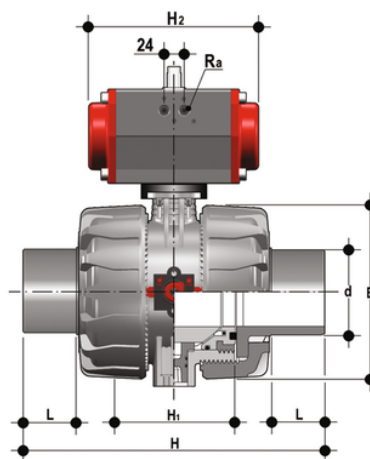
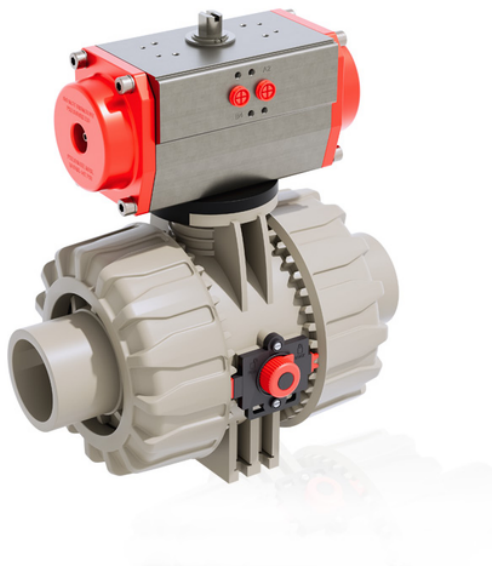


VKDDM/CP DA - Valvola a sfera a 2 vie DUAL BLOCK® a comando pneumatico DN 65:100

Valvola a sfera DUAL BLOCK® con attacchi maschio per saldatura di tasca, serie metrica con attuatore pneumatico, funzione Doppio Effetto.



EPDM

| Codice | d | DN | PN | E | H | H | L | H ₂ | R _a | g |
|-------------|-----|-----|----|-----|-----|-----|------|----------------|----------------|-------|
| VKDDMDA075E | 75 | 65 | 10 | 164 | 284 | 133 | 36,5 | 155 | G1/4" | 4110 |
| VKDDMDA090E | 90 | 80 | 10 | 203 | 300 | 149 | 37,5 | 210 | G1/4" | 7400 |
| VKDDMDA110E | 110 | 100 | 10 | 238 | 340 | 167 | 42,5 | 228 | G1/4" | 11245 |

FKM

| Codice | d | DN | PN | E | H | H | L | H ₂ | R _a | g |
|-------------|-----|-----|----|-----|-----|-----|------|----------------|----------------|-------|
| VKDDMDA075F | 75 | 65 | 10 | 164 | 284 | 133 | 36,5 | 155 | G1/4" | 4110 |
| VKDDMDA090F | 90 | 80 | 10 | 203 | 300 | 149 | 37,5 | 210 | G1/4" | 7400 |
| VKDDMDA110F | 110 | 100 | 10 | 238 | 340 | 167 | 42,5 | 228 | G1/4" | 11245 |