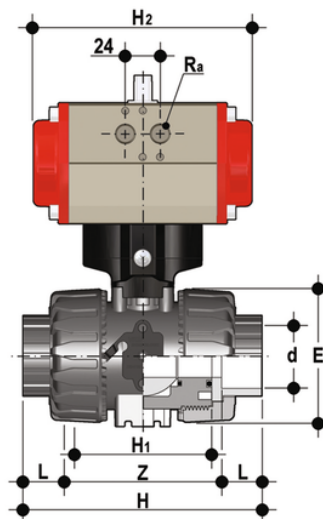


VKDIV/CP NO – Valvola a sfera DUAL BLOCK® a comando pneumatico DN 10:50

Valvola a sfera DUAL BLOCK® con attacchi femmina per incollaggio, serie metrica con attuatore pneumatico, funzione Normalmente Aperta.



EPDM

Codice	d	DN	PN	E	H	H	L	Z	H ₂	R _G	B	B ₁	E ₁	g
VKDIVNO016E	16	10	16	54	103	65	14	75	160	G1/8"	135	29	60,5	1215
VKDIVNO020E	20	15	16	54	103	65	16	71	160	G1/8"	135	29	60,5	1205
VKDIVNO025E	25	20	16	65	115	70	19	77	138	G1/8"	156,5	34,5	75	1583
VKDIVNO032E	32	25	16	73	128	78	22	84	138	G1/8"	161	39	75	1691
VKDIVNO040E	40	32	16	86	146	88	26	94	155,5	G1/4"	194	46	86	2669
VKDIVNO050E	50	40	16	98	164	93	31	102	155,5	G1/4"	200	52	86	2901
VKDIVNO063E	63	50	16	122	199	111	38	123	155,5	G1/4"	217	52	86	3518

FKM

Codice	d	DN	PN	E	H	H	L	Z	H ₂	R _G	B	B ₁	E ₁	g
VKDIVNO016F	16	10	16	54	103	65	14	75	160	G1/8"	135	29	60,5	1215
VKDIVNO020F	20	15	16	54	103	65	16	71	160	G1/8"	135	29	60,5	1205
VKDIVNO025F	25	20	16	65	115	70	19	77	138	G1/8"	156,5	34,5	75	1583
VKDIVNO032F	32	25	16	73	128	78	22	84	138	G1/8"	161	39	75	1691
VKDIVNO040F	40	32	16	86	146	88	26	94	155,5	G1/4"	194	46	86	2669
VKDIVNO050F	50	40	16	98	164	93	31	102	155,5	G1/4"	200	52	86	2901



VKDIV/CP NO – Valvola a sfera DUAL BLOCK® a comando pneumatico DN 10:50

Codice	d	DN	PN	E	H	H	L	Z	H ₂	R _G	B	B ₁	E ₁	g
VKDIVNO063F	63	50	16	122	199	111	38	123	155,5	G1/4"	217	52	86	3518