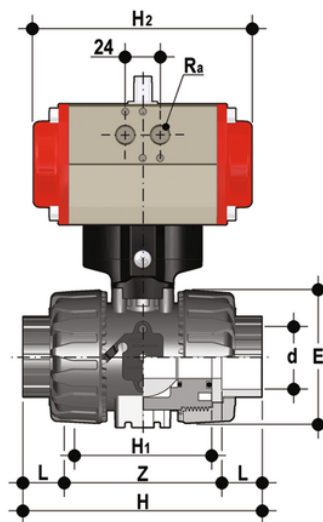


VKDAV/CP NC – Valvola a sfera a 2 vie DUAL BLOCK® a comando pneumatico DN 10:50

Valvola a sfera a due vie DUAL BLOCK® con attacchi femmina per incollaggio, serie ASTM con attuatore pneumatico, funzione Normalmente Chiusa.



EPDM

Codice	d	DN	PN	E	H	H	L	Z	H ₂	R _a	B	B ₁	E ₁	g
VKDAVNC038E	3/8"	10	16	54	117	65	19,5	78	160	G1/8"	135	29	60,5	1215
VKDAVNC012E	1/2"	15	16	54	117	65	22,5	72	160	G1/8"	135	29	60,5	1205
VKDAVNC034E	3/4"	20	16	65	129	70	25,5	78	138	G1/8"	156,5	34,5	75	1583
VKDAVNC100E	1"	25	16	73	142	78	28,7	84,6	138	G1/8"	161	39	75	1691
VKDAVNC114E	1" 1/4	32	16	86	162	88	32	98	155,5	G1/4"	194	46	86	2669
VKDAVNC112E	1" 1/2	40	16	98	172	93	35	102	155,5	G1/4"	200	52	86	2901
VKDAVNC200E	2"	50	16	122	199	111	38,2	122,6	155,5	G1/4"	217	52	86	3518

FKM

Codice	d	DN	PN	E	H	H	L	Z	H ₂	R _a	B	B ₁	E ₁	g
VKDAVNC038F	3/8"	10	16	54	117	65	19,5	78	160	G1/8"	135	29	60,5	1215
VKDAVNC012F	1/2"	15	16	54	117	65	22,5	72	160	G1/8"	135	29	60,5	1205
VKDAVNC034F	3/4"	20	16	65	129	70	25,5	78	138	G1/8"	156,5	34,5	75	1583
VKDAVNC100F	1"	25	16	73	142	78	28,7	84,6	138	G1/8"	161	39	75	1691
VKDAVNC114F	1" 1/4	32	16	86	162	88	32	98	155,5	G1/4"	194	46	86	2669



VKDAV/CP NC – Valvola a sfera a 2 vie DUAL BLOCK® a comando pneumatico DN 10:50

Codice	d	DN	PN	E	H	H	L	Z	H ₂	R _a	B	B ₁	E ₁	g
VKDAVNC112F	1" 1/2	40	16	98	172	93	35	102	155,5	G1/4"	200	52	86	2901
VKDAVNC200F	2"	50	16	122	199	111	38,2	122,6	155,5	G1/4"	217	52	86	3518