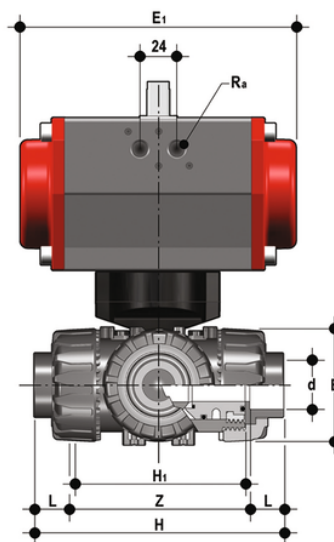


TKDAC/CP DA - Valvola a sfera a 3 vie DUAL BLOCK® a comando pneumatico DN 10:50

Valvola a sfera a 3 vie DUAL BLOCK® con attacchi femmina per incollaggio, serie ASTM con attuatore pneumatico, funzione Doppio Effetto. Sfera a "T", configurazione 1.



EPDM

Codice	d	DN	PN	E	H	H	L	Z	R _a	product.detail.attribute.E[5:1]q	g
TKDACDA038E1	3/8"	10	16	54	132,2	80	19,5	93,2	G1/8"	138	1442
TKDACDA012E1	1/2"	15	16	54	132,2	80	23	86,2	G1/8"	1972	138
TKDACDA034E1	3/4"	20	16	65	159,2	100	25,5	108,2	G1/4"	2236	155,5
TKDACDA100E1	1"	25	16	73	174	110	28,7	116,6	G1/4"	2532	155,5
TKDACDA114E1	1" 1/4	32	16	86	205	131	32	141	G1/4"	3025	155,5
TKDACDA112E1	1" 1/2	40	16	98	227,6	148	35	157,6	G1/4"	3410	155,5
TKDACDA200E1	2"	50	16	122	267	179	38,2	190,6	G1/4"	5944	155,5

FKM

Codice	d	DN	PN	E	H	H	L	Z	R _a	E ₁	g
TKDACDA038F1	3/8"	10	16	54	132,2	80	19,5	93,2	G1/8"	138	1442
TKDACDA012F1	1/2"	15	16	54	132,2	80	23	86,2	G1/8"	138	1972
TKDACDA034F1	3/4"	20	16	65	159,2	100	25,5	108,2	G1/4"	155,5	2236
TKDACDA100F1	1"	25	16	73	174	110	28,7	116,6	G1/4"	155,5	2532
TKDACDA114F1	1" 1/4	32	16	86	205	131	32	141	G1/4"	155,5	3025
TKDACDA112F1	1" 1/2	40	16	98	227,6	148	35	157,6	G1/4"	155,5	3410

TKDAC/CP DA - Valvola a sfera a 3 vie DUAL BLOCK® a comando pneumatico DN 10:50

Codice	d	DN	PN	E	H	H	L	Z	R _a	E ₁	g
TKDACDA200F1	2"	50	16	122	267	179	38,2	190,6	G1/4"	155,5	5944