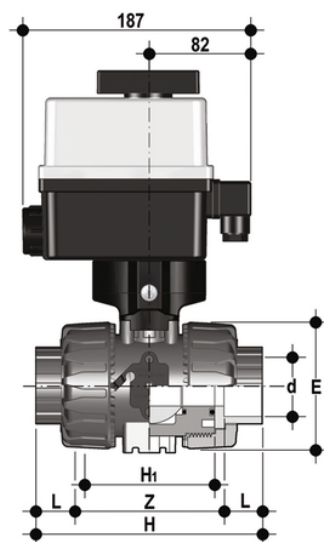


# VKRAV/CE 90-240 V AC 4-20 mA

## - Valvola di regolazione a sfera a 2 vie DUAL BLOCK® a comando elettrico DN 10:50

Valvola di regolazione a sfera DUAL BLOCK® con attacchi femmina per incollaggio, serie ASTM con attuatore elettrico modulante multivolt 90-240 V AC 50-60 Hz.



### EPDM

Codice	d	DN	B	B <sub>1</sub>	PN	E	H	H	L	Z	g
VKRAVEM038EOE	3/8"	10	205	29	16	54	117	65	19,5	78	1785
VKRAVEM012EOE	1/2"	15	205	29	16	54	117	65	22,5	72	1775
VKRAVEM034EOE	3/4"	20	216	34,5	16	65	129	70	25,5	78	1903
VKRAVEM100EOE	1"	25	221	39	16	73	142	78	28,7	84,6	2011
VKRAVEM114EOE	1" 1/4	32	238	46	16	86	162	88	32	98	2369
VKRAVEM112EOE	1" 1/2	40	244	52	16	98	172	93	35	102	2601
VKRAVEM200EOE	2"	50	261	62	*10	122	199	111	38,2	122,6	3218

### FKM

Codice	d	DN	B	B <sub>1</sub>	PN	E	H	H	L	Z	g
VKRAVEM038FOE	3/8"	10	205	29	16	54	117	65	19,5	78	1785
VKRAVEM012FOE	1/2"	15	205	29	16	54	117	65	22,5	72	1775
VKRAVEM034FOE	3/4"	20	216	34,5	16	65	129	70	25,5	78	1903
VKRAVEM100FOE	1"	25	221	39	16	73	142	78	28,7	84,6	2011
VKRAVEM114FOE	1" 1/4	32	238	46	16	86	162	88	32	98	2369
VKRAVEM112FOE	1" 1/2	40	244	52	16	98	172	93	35	102	2601

# VKRAV/CE 90-240 V AC 4-20 mA

## - Valvola di regolazione a sfera a 2 vie DUAL BLOCK® a comando elettrico DN 10:50

Codice	d	DN	B	B <sub>1</sub>	PN	E	H	H	L	Z	g
VKRAVEM200FOE	2"	50	261	62	*10	122	199	111	38,2	122,6	3218