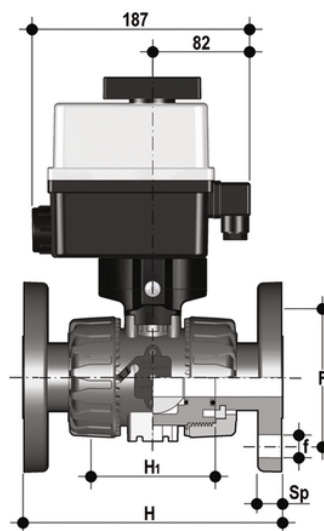


# VKDOV/CE 90-240 V AC - valvola a sfera a 2 vie DUAL BLOCK® a comando elettrico DN 10:50

Valvola a sfera DUAL BLOCK® con flange fisse EN/ISO/DIN PN 10/16, scartamento secondo EN 558-1 con attuatore elettrico multivolt 90-240 V AC 50-60 Hz.



## EPDM

Codice	d	DN	PN	H	H	F	f	U	Sp	B	B <sub>1</sub>	g
VKDOVEM020E	20	15	16	130	65	65	14	4	11	205	29	1775
VKDOVEM025E	25	20	16	150	70	75	14	4	14	216	34,5	1903
VKDOVEM032E	32	25	16	160	78	85	14	4	14	221	39	2011
VKDOVEM040E	40	32	16	180	88	100	18	4	14	238	46	2369
VKDOVEM050E	50	40	16	200	93	110	18	4	16	244	52	2601
VKDOVEM063E	63	50	*10	230	111	125	18	4	16	261	62	3218

## FKM

Codice	d	DN	PN	H	H	F	f	U	Sp	B	B <sub>1</sub>	g
VKDOVEM020F	20	15	16	130	65	65	14	4	11	205	29	1775
VKDOVEM025F	25	20	16	150	70	75	14	4	14	216	34,5	1903
VKDOVEM032F	32	25	16	160	78	85	14	4	14	221	39	2011
VKDOVEM040F	40	32	16	180	88	100	18	4	14	238	46	2369
VKDOVEM050F	50	40	16	200	93	110	18	4	16	244	52	2601
VKDOVEM063F	63	50	*10	230	111	125	18	4	16	261	62	3218