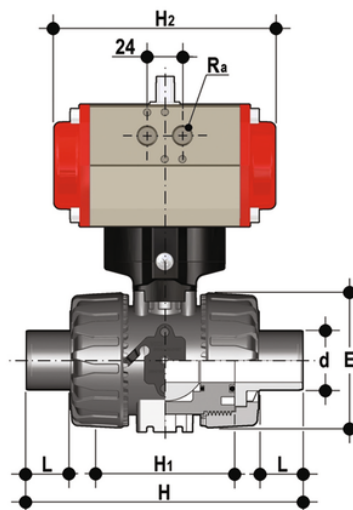


VKDDC/CP DA - Valvola a sfera a 2 vie DUAL BLOCK® a comando pneumatico DN 10:50

Valvola a sfera DUAL BLOCK® con attacchi maschio per incollaggio, serie metrica con attuatore pneumatico, funzione Doppio Effetto.



EPDM

Codice	d	DN	PN	E	H	H	L	H ₂	R _a	g
VKDDCDA016E	16	10	16	54	149	65	14	160	G1/8"	1168
VKDDCDA020E	20	15	16	54	124	65	16	160	G1/8"	1162
VKDDCDA025E	25	20	16	65	144	70	19	138	G1/8"	1493
VKDDCDA032E	32	25	16	73	154	78	22	138	G1/8"	1613
VKDDCDA040E	40	32	16	86	174	88	26	155,5	G1/4"	2500
VKDDCDA050E	50	40	16	98	194	93	31	155,5	G1/4"	2788
VKDDCDA063E	63	50	16	122	224	111	38	155,5	G1/4"	3411

FKM

Codice	d	DN	PN	E	H	H	L	H ₂	R _a	g
VKDDCDA016F	16	10	16	54	149	65	14	160	G1/8"	1168
VKDDCDA020F	20	15	16	54	124	65	16	160	G1/8"	1162
VKDDCDA025F	25	20	16	65	144	70	19	138	G1/8"	1493
VKDDCDA032F	32	25	16	73	154	78	22	138	G1/8"	1613
VKDDCDA040F	40	32	16	86	174	88	26	155,5	G1/4"	2500
VKDDCDA050F	50	40	16	98	194	93	31	155,5	G1/4"	2788
VKDDCDA063F	63	50	16	122	224	111	38	155,5	G1/4"	3411