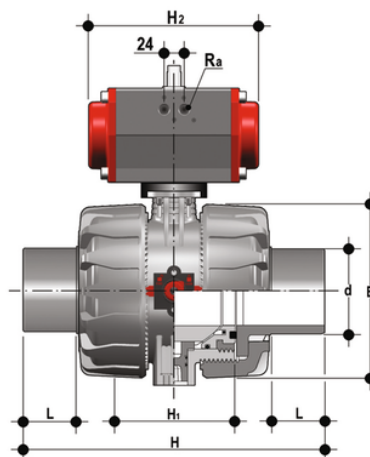
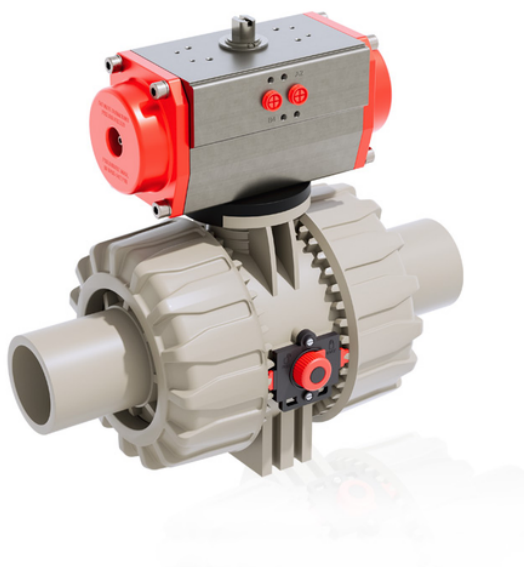


# VKDBM/CP DA - Valvola a sfera a 2 vie DUAL BLOCK® a comando pneumatico DN 65:100

Valvola a sfera a 2 vie DUAL BLOCK® con attacchi maschio codolo lungo in PP-H SDR 21 per saldatura di testa (CVDM) con attuatore pneumatico, funzione Doppio Effetto.



## EPDM

Codice	d	DN	PN	E	H	H	L	H <sub>2</sub>	g
VKDBMDA075E	75	65	10	162	356	133	71	155	4110
VKDBMDA090E	90	80	10	202	390	149	88	210	7400
VKDBMDA110E	110	100	10	236	431	167	92	228	11245

## FKM

Codice	R	DN	PN	E	H	H	L	H <sub>2</sub>	g
VKDBMDA075F	75	65	10	162	356	133	71	155	4110
VKDBMDA090F	90	80	10	202	390	149	88	210	7400
VKDBMDA110F	110	100	10	236	431	167	92	228	11245