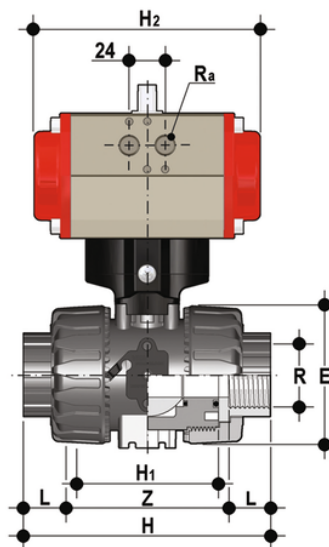


VKDFV/CP DA - Valvola a sfera DUAL BLOCK® a comando pneumatico DN 10:50

Valvola a sfera DUAL BLOCK® con attacchi femmina, filettatura cilindrica gas con attuatore pneumatico, funzione Doppio Effetto.



EPDM

Codice	R	DN	PN	E	H	H	L	Z	H ₂	R _a	B	B ₁	E ₁	g
VKDFVDA038E	3/8"	10	16	54	103	65	12	80	160	G1/8"	135	29	60,5	1155
VKDFVDA012E	1/2"	15	16	54	110	65	15	80	160	G1/8"	135	29	60,5	1145
VKDFVDA034E	3/4"	20	16	65	116	70	16	83	138	G1/8"	156,5	34,5	75	1473
VKDFVDA100E	1"	25	16	73	134	78	19	96	138	G1/8"	161	39	75	1581
VKDFVDA114E	1" 1/4	32	16	86	153	88	21	110	155,5	G1/4"	194	46	86	2469
VKDFVDA112E	1" 1/2	40	16	98	156	93	21	113	155,5	G1/4"	200	52	86	2701
VKDFVDA200E	2"	50	16	122	186	111	26	135	155,5	G1/4"	217	52	86	3318

FKM

Codice	R	DN	PN	E	H	H	L	Z	H ₂	R _a	B	B ₁	E ₁	g
VKDFVDA038F	3/8"	10	16	54	103	65	12	80	160	G1/8"	135	29	60,5	1155
VKDFVDA012F	1/2"	15	16	54	110	65	15	80	160	G1/8"	135	29	60,5	1145
VKDFVDA034F	3/4"	20	16	65	116	70	16	83	138	G1/8"	156,5	34,5	75	1473
VKDFVDA100F	1"	25	16	73	134	78	19	96	138	G1/8"	161	39	75	1581
VKDFVDA114F	1" 1/4	32	16	86	153	88	21	110	155,5	G1/4"	194	46	86	2469
VKDFVDA112F	1" 1/2	40	16	98	156	93	21	113	155,5	G1/4"	200	52	86	2701



VKDFV/CP DA - Valvola a sfera DUAL BLOCK® a comando pneumatico DN 10:50

Codice	R	DN	PN	E	H	H	L	Z	H ₂	R _α	B	B ₁	E ₁	g
VKDFVDA200F	2"	50	16	122	186	111	26	135	155,5	G1/4"	217	52	86	3318