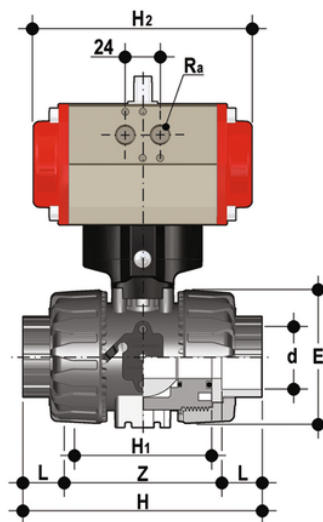


VKDAV/CP NO – Valvola a sfera a 2 vie DUAL BLOCK® a comando pneumatico DN 10:50

Valvola a sfera a due vie DUAL BLOCK® con attacchi femmina per incollaggio, serie ASTM con attuatore pneumatico, funzione Normalmente Aperta.



EPDM

Codice	d	DN	PN	E	H	H	L	Z	H ₂	R _a	B	B ₁	E ₁	g
VKDAVNO038E	3/8"	10	16	54	117	65	19,5	78	160	G1/8"	135	29	60,5	1215
VKDAVNO012E	1/2"	15	16	54	117	65	22,5	72	160	G1/8"	135	29	60,5	1205
VKDAVNO034E	3/4"	20	16	65	129	70	25,5	78	138	G1/8"	156,5	34,5	75	1583
VKDAVNO100E	1"	25	16	73	142	78	28,7	84,6	138	G1/8"	161	39	75	1691
VKDAVNO14E	1" 1/4	32	16	86	162	88	32	98	155,5	G1/4"	194	46	86	2669
VKDAVNO112E	1" 1/2	40	16	98	172	93	35	102	155,5	G1/4"	200	52	86	2901
VKDAVNO200E	2"	50	16	122	199	111	38,2	122,6	155,5	G1/4"	217	52	86	3518

FKM

Codice	d	DN	PN	E	H	H	L	Z	H ₂	R _a	B	B ₁	E ₁	g
VKDAVNO038F	3/8"	10	16	54	117	65	19,5	78	160	G1/8"	135	29	60,5	1215
VKDAVNO012F	1/2"	15	16	54	117	65	22,5	72	160	G1/8"	135	29	60,5	1205
VKDAVNO034F	3/4"	20	16	65	129	70	25,5	78	138	G1/8"	156,5	34,5	75	1583
VKDAVNO100F	1"	25	16	73	142	78	28,7	84,6	138	G1/8"	161	39	75	1691
VKDAVNO14F	1" 1/4	32	16	86	162	88	32	98	155,5	G1/4"	194	46	86	2669



VKDAV/CP NO – Valvola a sfera a 2 vie DUAL BLOCK® a comando pneumatico DN 10:50

Codice	d	DN	PN	E	H	H	L	Z	H ₂	R _G	B	B ₁	E ₁	g
VKDAVNO112F	1" 1/2	40	16	98	172	93	35	102	155,5	G1/4"	200	52	86	2901
VKDAVNO200F	2"	50	16	122	199	111	38,2	122,6	155,5	G1/4"	217	52	86	3518