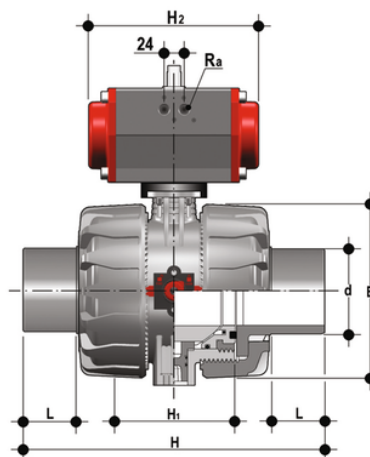
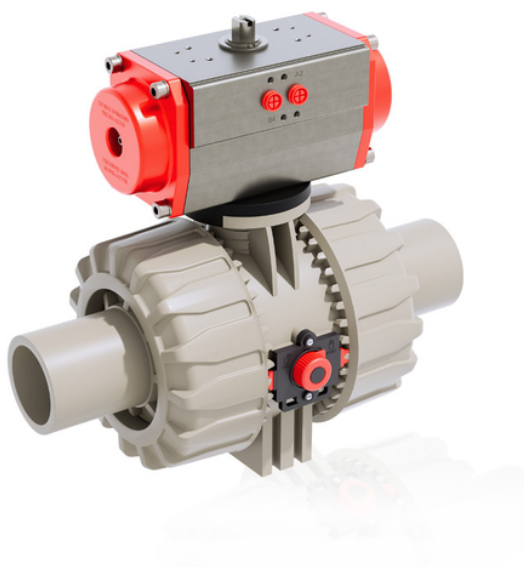


VKDBM/CP NC - Valvola a sfera a 2 vie DUAL BLOCK® a comando pneumatico DN 65:100

Valvola a sfera a 2 vie DUAL BLOCK® con attacchi maschio codolo lungo in PP-H SDR 21 per saldatura di testa (CVDM) con attuatore pneumatico, funzione Normalmente Chiusa.



EPDM

Codice	R	DN	PN	E	H	H	L	H ₂	g
VKDBMNC075E	75	65	10	162	356	133	71	210	5880
VKDBMNC090E	90	80	10	202	390	149	88	228	9330
VKDBMNC110E	110	100	10	236	431	167	92	280,5	13865

FKM

Codice	R	DN	PN	E	H	H	L	H ₂	g
VKDBMNC075F	75	65	10	162	356	133	71	210	5880
VKDBMNC090F	90	80	10	202	390	149	88	228	9330
VKDBMNC110F	110	100	10	236	431	167	92	280,5	13865