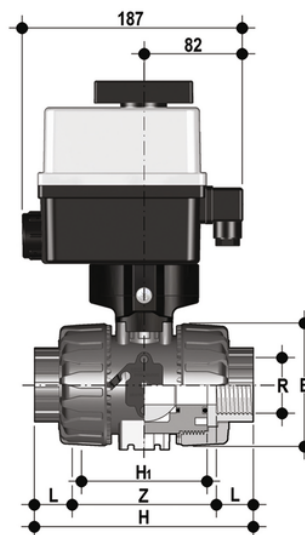


VKDNC/CE 90-240 V AC - Valvola a sfera a 2 vie DUAL BLOCK® a comando elettrico DN 10:50

Valvola a sfera a due vie DUAL BLOCK® con attacchi femmina, filettatura NPT con attuatore elettrico multivolt 90-240 V AC 50-60 Hz.



EPDM

Codice	R	DN	PN	E	H	H	L	Z	g
VKDNCCEM012E	1/2"	15	16	54	111	65	17,8	75,4	1792
VKDNCCEM034E	3/4"	20	16	65	117	70	18	81	1923
VKDNCCEM100E	1"	25	16	73	135	78	22,6	89,8	2043
VKDNCCEM114E	1" 1/4	32	16	86	153	88	25,1	102,8	2400
VKDNCCEM112E	1" 1/2	40	16	98	156	93	24,7	106,6	2688
VKDNCCEM200E	2"	50	*10	122	186	111	29,6	126,8	3311

FKM

Codice	R	DN	PN	E	H	H	L	Z	g
VKDNCCEM012F	1/2"	15	16	54	111	65	17,8	75,4	1792
VKDNCCEM034F	3/4"	20	16	65	117	70	18	81	1923
VKDNCCEM100F	1"	25	16	73	135	78	22,6	89,8	2043
VKDNCCEM114F	1" 1/4	32	16	86	153	88	25,1	102,8	2400
VKDNCCEM112F	1" 1/2	40	16	98	156	93	24,7	106,6	2688
VKDNCCEM200F	2"	50	*10	122	186	111	29,6	126,8	3311