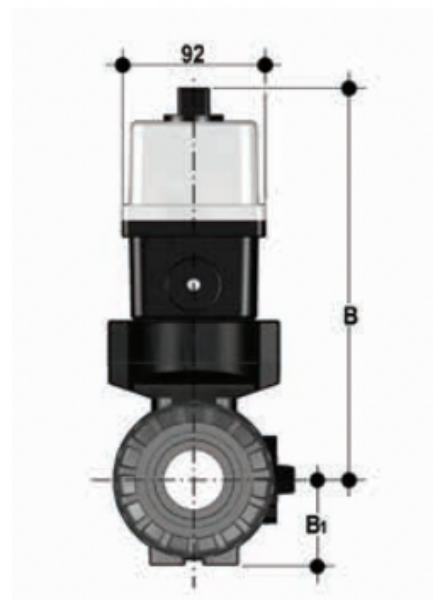
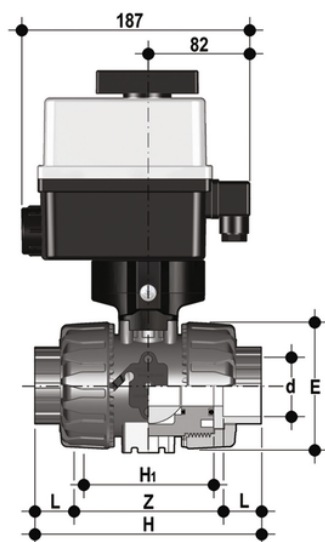


VKRAV/CE 24 V AC/DC 4-20 mA - Valvola di regolazione a sfera a 2 vie DUAL BLOCK® a comando elettrico DN 10:50

Valvola di regolazione a sfera DUAL BLOCK® con attacchi femmina per incollaggio, serie ASTM con attuatore elettrico modulante 24 V AC/DC.



EPDM

Codice	d	DN	B	B ₁	PN	E	H	H	L	Z	g
VKRAVEL038EOE	3/8"	10	205	29	16	54	117	65	19,5	78	1785
VKRAVEL012EOE	1/2"	15	205	29	16	54	117	65	22,5	72	1775
VKRAVEL034EOE	3/4"	20	216	34,5	16	65	129	70	25,5	78	1903
VKRAVEL100EOE	1"	25	221	39	16	73	142	78	28,7	84,6	2011
VKRAVEL114EOE	1" 1/4	32	238	46	16	86	162	88	32	98	2369
VKRAVEL112EOE	1" 1/2	40	244	52	16	98	172	93	35	102	2601
VKRAVEL200EOE	2"	50	261	62	*10	122	199	111	38,2	122,6	3218

FKM

Codice	d	DN	B	B ₁	PN	E	H	H	L	Z	g
VKRAVEL038FOE	3/8"	10	205	29	16	54	117	65	19,5	78	1785
VKRAVEL012FOE	1/2"	15	205	29	16	54	117	65	22,5	72	1775
VKRAVEL034FOE	3/4"	20	216	34,5	16	65	129	70	25,5	78	1903
VKRAVEL100FOE	1"	25	221	39	16	73	142	78	28,7	84,6	2011
VKRAVEL114FOE	1" 1/4	32	238	46	16	86	162	88	32	98	2369
VKRAVEL112FOE	1" 1/2	40	244	52	16	98	172	93	35	102	2601
VKRAVEL200FOE	2"	50	261	62	*10	122	199	111	38,2	122,6	3218