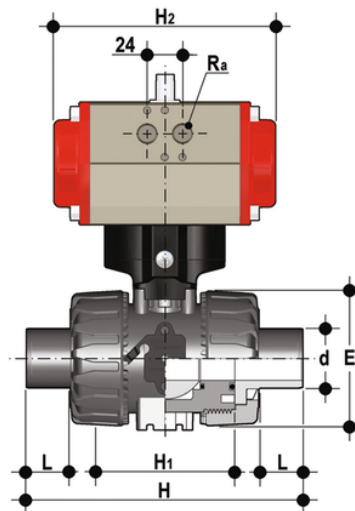


VKDDC/CP NC - Valvola a sfera a 2 vie DUAL BLOCK® a comando pneumatico DN 10:50

Valvola a sfera DUAL BLOCK® con attacchi maschio per incollaggio, serie metrica con attuatore pneumatico, funzione Normalmente Chiusa.



EPDM

Codice	d	DN	PN	E	H	H	L	H ₂	R _a	g
VKDDCNC016E	16	10	16	54	149	65	14	160	G1/8"	1228
VKDDCNC020E	20	15	16	54	124	65	16	160	G1/8"	1222
VKDDCNC025E	25	20	16	65	144	70	19	138	G1/8"	1603
VKDDCNC032E	32	25	16	73	154	78	22	138	G1/8"	1723
VKDDCNC040E	40	32	16	86	174	88	26	155,5	G1/4"	2700
VKDDCNC050E	50	40	16	98	194	93	31	155,5	G1/4"	2988
VKDDCNC063E	63	50	16	122	224	111	38	155,5	G1/4"	3611

FKM

Codice	d	DN	PN	E	H	H	L	H ₂	R _a	g
VKDDCNC016F	16	10	16	54	149	65	14	160	G1/8"	1228
VKDDCNC020F	20	15	16	54	124	65	16	160	G1/8"	1222
VKDDCNC025F	25	20	16	65	144	70	19	138	G1/8"	1603
VKDDCNC032F	32	25	16	73	154	78	22	138	G1/8"	1723
VKDDCNC040F	40	32	16	86	174	88	26	155,5	G1/4"	2700
VKDDCNC050F	50	40	16	98	194	93	31	155,5	G1/4"	2988
VKDDCNC063F	63	50	16	122	224	111	38	155,5	G1/4"	3611