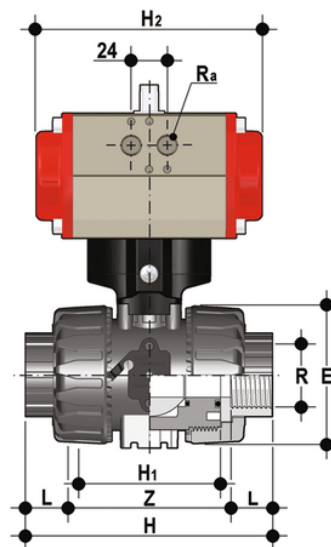


# VKDFV/CP NC - Valvola a sfera DUAL BLOCK® a comando pneumatico DN 10:50

Valvola a sfera DUAL BLOCK® con attacchi femmina, filettatura cilindrica gas con attuatore pneumatico, funzione Normalmente Chiusa.



## EPDM

Codice	R	DN	PN	E	H	H	L	Z	H <sub>2</sub>	R <sub>G</sub>	B	B <sub>1</sub>	E <sub>1</sub>	g
VKDFVNC038E	3/8"	10	16	54	103	65	14	75	160	G1/8"	135	29	60,5	1215
VKDFVNC012E	1/2"	15	16	54	103	65	16	71	160	G1/8"	135	29	60,5	1205
VKDFVNC034E	3/4"	20	16	65	115	70	19	77	138	G1/8"	156,5	34,5	75	1583
VKDFVNC100E	1"	25	16	73	128	78	22	84	138	G1/8"	161	39	75	1691
VKDFVNC114E	1" 1/4	32	16	86	146	88	26	94	155,5	G1/4"	194	46	86	2669
VKDFVNC112E	1" 1/2	40	16	98	164	93	31	102	155,5	G1/4"	200	52	86	2901
VKDFVNC200E	2"	50	16	122	199	111	38	123	155,5	G1/4"	217	52	86	3518

## FKM

Codice	R	DN	PN	E	H	H	L	Z	H <sub>2</sub>	R <sub>G</sub>	B	B <sub>1</sub>	E <sub>1</sub>	g
VKDFVNC038F	3/8"	10	16	54	103	65	14	75	160	G1/8"	135	29	60,5	1215
VKDFVNC012F	1/2"	15	16	54	103	65	16	71	160	G1/8"	135	29	60,5	1205
VKDFVNC034F	3/4"	20	16	65	115	70	19	77	138	G1/8"	156,5	34,5	75	1583
VKDFVNC100F	1"	25	16	73	128	78	22	84	138	G1/8"	161	39	75	1691
VKDFVNC114F	1" 1/4	32	16	86	146	88	26	94	155,5	G1/4"	194	46	86	2669
VKDFVNC112F	1" 1/2	40	16	98	164	93	31	102	155,5	G1/4"	200	52	86	2901



# VKDFV/CP NC – Valvola a sfera DUAL BLOCK® a comando pneumatico DN 10:50

Codice	R	DN	PN	E	H	H	L	Z	H <sub>2</sub>	R <sub>a</sub>	B	B <sub>1</sub>	E <sub>1</sub>	g
VKDFVNC200F	2"	50	16	122	199	111	38	123	155,5	G1/4"	217	52	86	3518