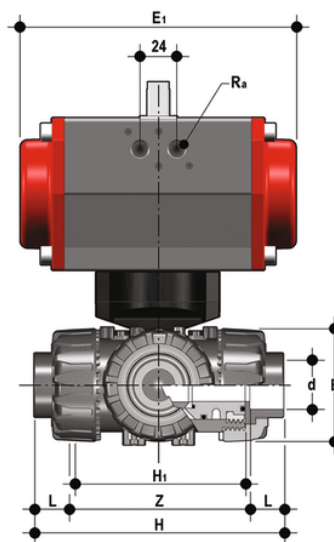


LKDIC/CP DA - Valvola a sfera a 3 vie DUAL BLOCK® a comando pneumatico DN 10:50

Valvola a sfera a 3 vie DUAL BLOCK® con attacchi femmina per incollaggio, serie metrica con attuatore pneumatico, funzione Doppio Effetto sfera a "L".



EPDM

Codice	d	DN	PN	E	H	H	L	Z	R _a	E ₁	g
LKDICDA016E1	16	10	16	54	118	80	14	90	G1/8"	138	1442
LKDICDA020E1	20	15	16	54	118	80	16	86	G1/8"	138	1972
LKDICDA025E1	25	20	16	65	145	100	19	107	G1/4"	155,5	2236
LKDICDA032E1	32	25	16	73	160	110	22	116	G1/4"	155,5	2532
LKDICDA040E1	40	32	16	86	188,5	131	26	136,5	G1/4"	155,5	3025
LKDICDA050E1	50	40	16	98	219	148	31	157	G1/4"	155,5	3410
LKDICDA063E1	63	50	16	122	266,5	179	38	190,5	G1/4"	155,5	5944

FKM

Codice	d	DN	PN	E	H	H	L	Z	R _a	E ₁	g
LKDICDA016F1	16	10	16	54	118	80	14	90	G1/8"	138	1442
LKDICDA020F1	20	15	16	54	118	80	16	86	G1/8"	138	1972
LKDICDA025F1	25	20	16	65	145	100	19	107	G1/4"	155,5	2236
LKDICDA032F1	32	25	16	73	160	110	22	116	G1/4"	155,5	2532
LKDICDA040F1	40	32	16	86	188,5	131	26	136,5	G1/4"	155,5	3025

LKDIC/CP DA - Valvola a sfera a 3 vie DUAL BLOCK® a comando pneumatico DN 10:50

Codice	d	DN	PN	E	H	H	L	Z	R _a	E _t	g
LKDICDA050F1	50	40	16	98	219	148	31	157	G1/4"	155,5	3410
LKDICDA063F1	63	50	16	122	266,5	179	38	190,5	G1/4"	155,5	5944